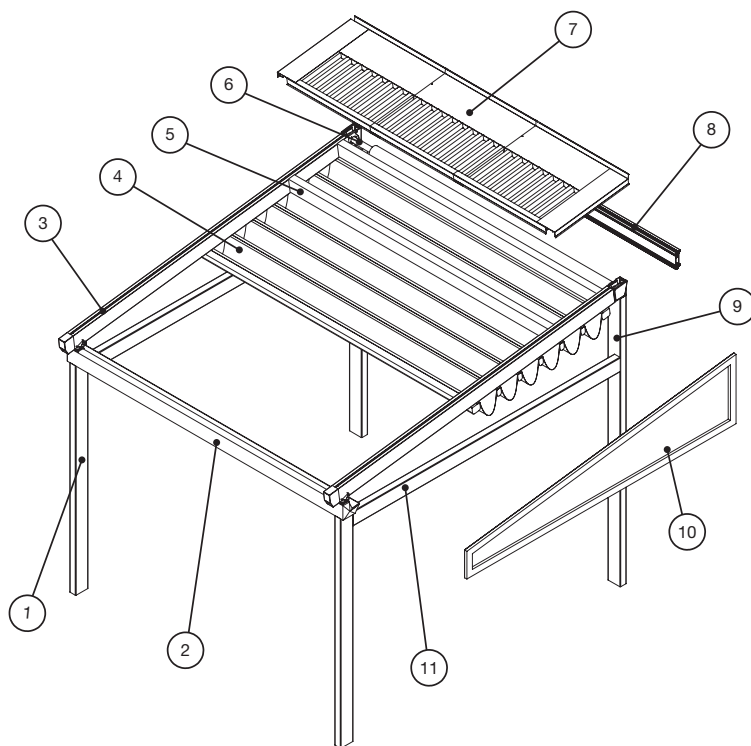


pergocasa®

# Giove SCHEDA TECNICA



1.	Pilastro
2.	Gronda
3.	Guida 140
4.	Gruppo Telo
5.	Arcareccio Tettuccio
6.	Gruppo Trasmissione
7.	Tettuccio
8.	Trave Supplementare A Parete (Optional)
9.	Pilastro A Parete (Optional)
10.	Timpano (Optional)
11.	Trave Laterale (Optional)

GIOVE, struttura robusta ed elegante, è una pergola in alluminio con un sistema di copertura mobile in tessuto Sunrain. La struttura è caratterizzata da una pulizia stilistica affascinante e la soluzione con gronda cablabile consente di movimentare tende verticali aggiuntive (Ciclamino) senza esporre alla vista i cavi di alimentazione. La GIOVE inoltre è caratterizzata da una larghezza di campata fino a 5,5 mt, la più grande della categoria. GIOVE è realizzabile nella versione a 4 guide con dimensioni massime di 14 mt in larghezza e di 6,5 mt in sporgenza. Realizzata su misura per la protezione da sole e pioggia prevede un ancoraggio a parete o a soffitto con staffe in acciaio inox, sono inoltre disponibili travi supplementari a richiesta. La resistenza al vento è garantita minimo al grado 6 della scala Beaufort (classe 3 – secondo UNI EN 13561:2009, UNI EN 13782:2006 ed Eurocodici Strutturali). La guida ha una sezione di 6,6 x 13,5 cm. Il movimento del telo, con chiusura ad impacchettamento, avviene con motore o ad argano (fino a max 350 cm). Il telo è montato su frangitratta che scorrono su carrelli alloggiati all'interno delle guide, trascinati da una cinghia con trefoli in acciaio guidata da una puleggia dentata. Il sistema di movimentazione avviene tramite un motoriduttore tubolare con trasmissione coassiale che permette una maggiore facilità di montaggio e manutenzione. Sulle guide sono previste, di serie, dei profili in pvc che impediscono le infiltrazioni di acqua. La struttura, sorretta da tubolari in alluminio di cm 6,6 x H 13,5, è disponibile nei colori grigio opaco 7016, bianco 9016, avorio 1013 e marrone opaco 8017; tubi frangitratta nei colori bianco e avorio. Gli accessori sono in acciaio INOX AISI 304, ed i tettucci di protezione in alluminio sono in tinta con la struttura. GIOVE ha di serie una gronda strutturale che consente nella parte superiore il fissaggio delle guide. La parte frontale della gronda è completamente ispezionabile e permette un'agevole accesso al vano studiato per il passaggio dei cavi, così come le strutture supplementari (pilastri, traverse, ecc..).

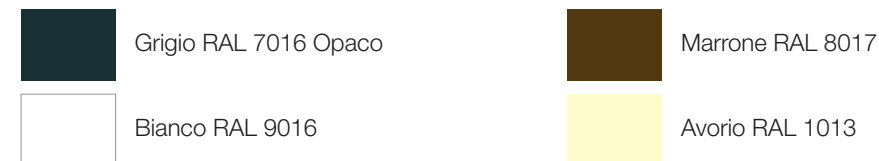
## Dotazione standard

Antigoccia  
Gronda autoportante  
Motore Somfy Pergola iO  
Tessuto Sunrain 569  
Tettuccio  
Guida 140

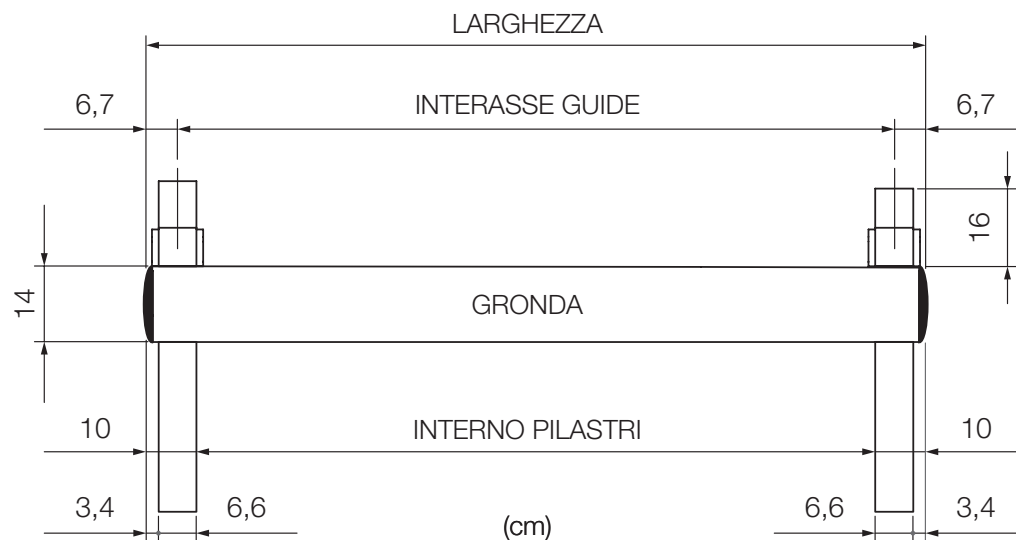
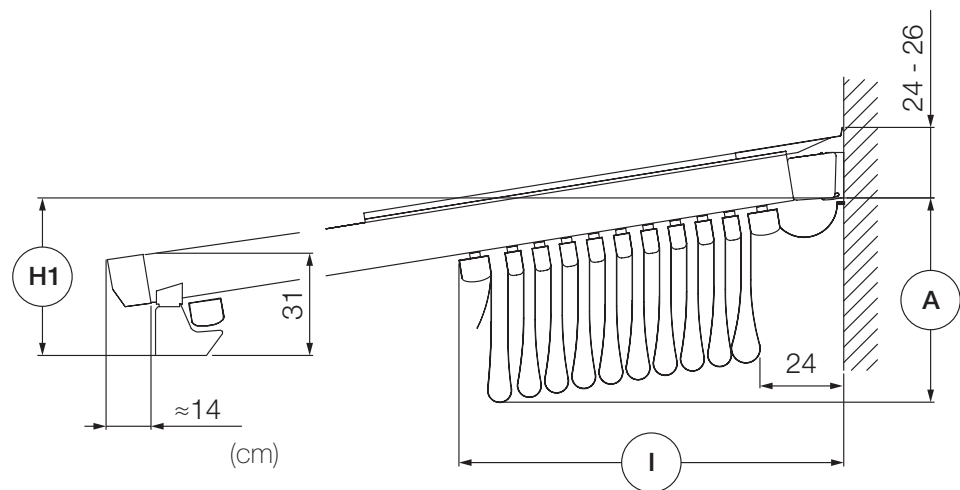
## Dotazione opzionale

Impianto luci led  
Timpano  
Guida aggiuntiva  
Trave laterale  
Angolare laterale  
Pilastro a parete  
Frangivento intermedio  
aggiuntivo  
Pilastro intermedio  
Staffa piede supplementare

## Colore struttura standard



# Giove | Viste



PENDENZE MINIME ED INGOMBRI (IN BASE ALLA CAMPATA)

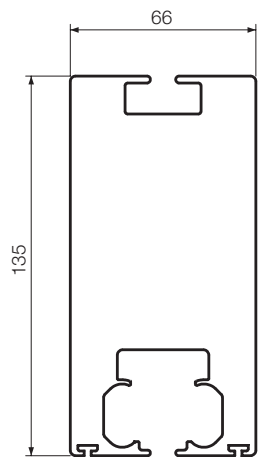
SPORGENZA	LARGHEZZA							N° frangivento (terminale+intermedio)	I* cm.	A* cm.
	250	300	350	400	450	500	550			
	<b>H1 MINIMA PER DEFLUSSO ACQUA (CM)</b>									
<b>200</b>	32	35	36	40	43	47	50	4	57	35
<b>250</b>	36	40	41	46	50	55	59	4/5	64	37
<b>300</b>	40	45	46	52	57	63	67	5/6	71	40
<b>350</b>	44	50	52	58	64	71	76	6/7	78	42
<b>400</b>	48	55	57	64	71	79	84	7/8	83	45
<b>450</b>	53	60	63	70	78	88	93	8	83	47
<b>500</b>	54	65	69	76	85	95	101	9	91	50
<b>550</b>	59	70	74	82	92	103	109	10	98	53
<b>600</b>	63	75	79	88	99	111	117	11	102	56
<b>650</b>	67	80	85	94	106	119	125	12	108	59

I - Impacchettamento telo  
 A - Altezza impacchettamento  
 H1 - Altezza per calcolo inclinazione

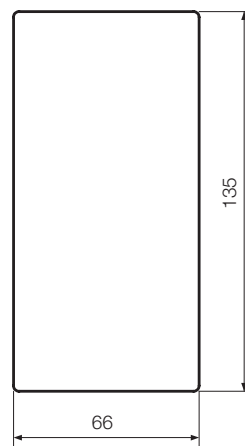
\*quote indicative con pendenza 10°

N.B.: Le misure sono quelle consigliate per conferire un sufficiente scarico frontale delle acque. Nel caso di più campate o tende affiancate di diverse larghezze, riferirsi sempre a quella di larghezza superiore.

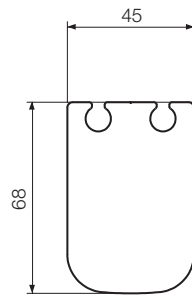
# Giove | Profili



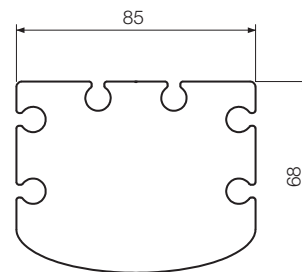
GUIDA 140



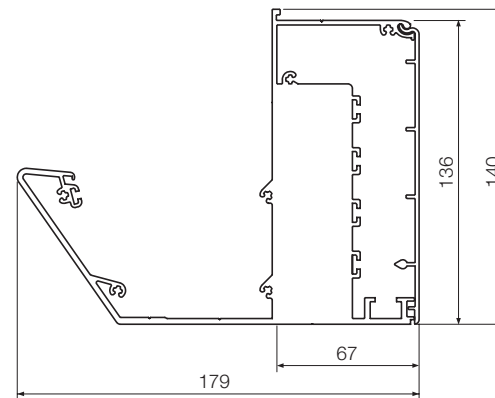
PILASTRO  
TRAVE laterale  
ARCARECCIO TETTuccio



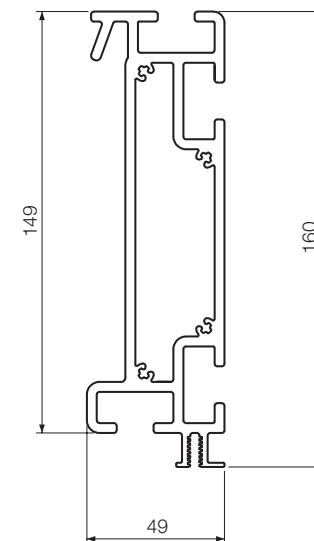
FRANGIVENTO  
INTERMEDIO



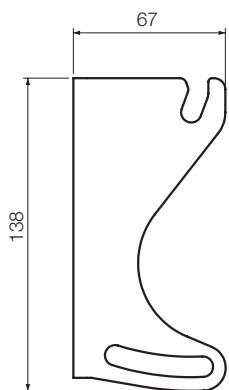
FRANGIVENTO  
TERMINALE



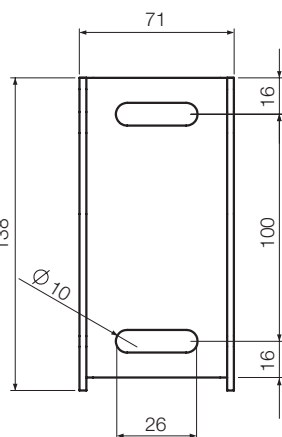
GRONDA



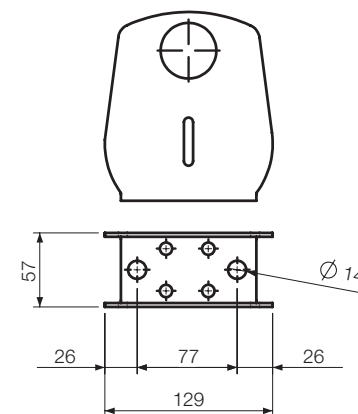
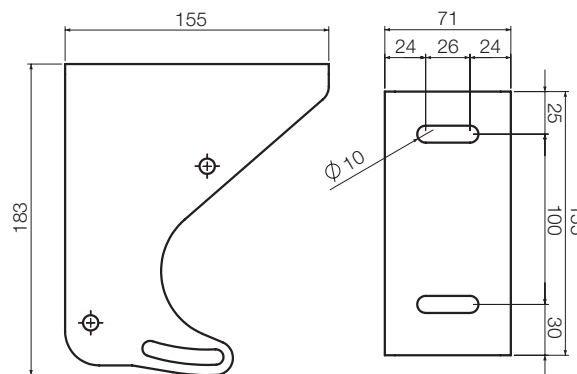
TRAVE FISSAGGIO  
SUPPLEMENTARE  
(OPTIONAL)



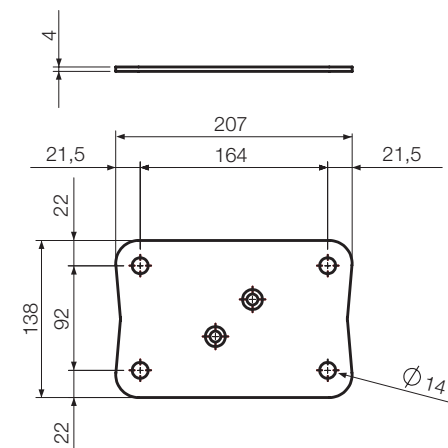
STAFFA A PARETE



STAFFA A SOFFITTO

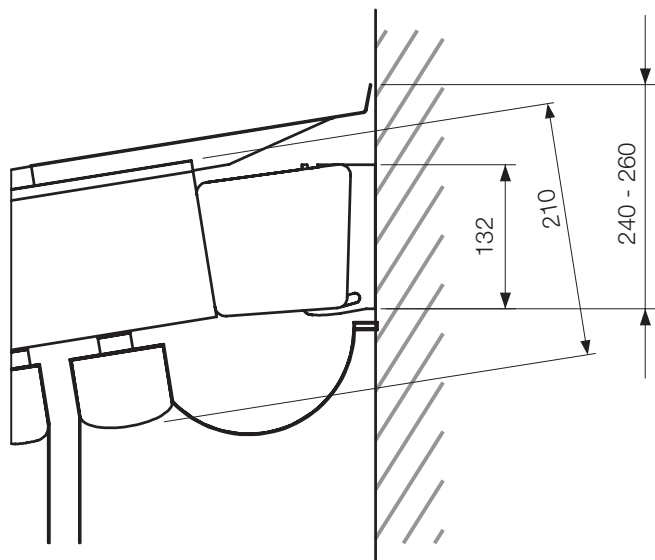


STAFFA PIEDE

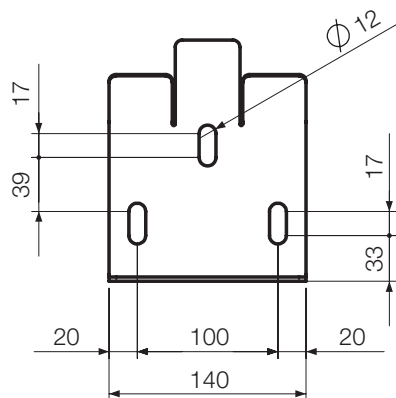


STAFFA PIEDE  
SUPPLEMENTARE  
(OPTIONAL)

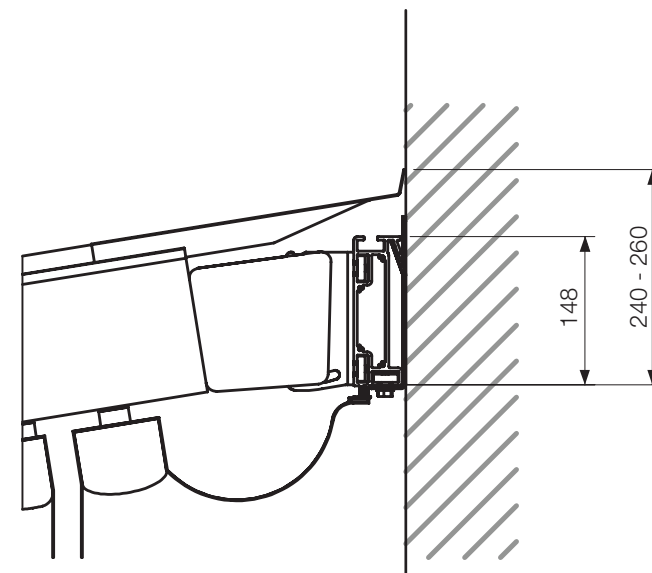
# Giove | Attacchi



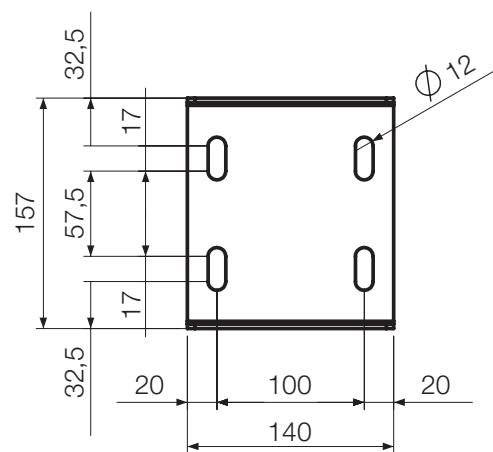
ATTACCO A PARETE



ATTACCO A PARETE  
CON TRAVE DI FISSAGGIO SUPPLEMENTARE (OPTIONAL)



ATTACCO A SOFFITTO



ATTACCO A SOFFITTO  
CON TRAVE DI FISSAGGIO SUPPLEMENTARE (OPTIONAL)

