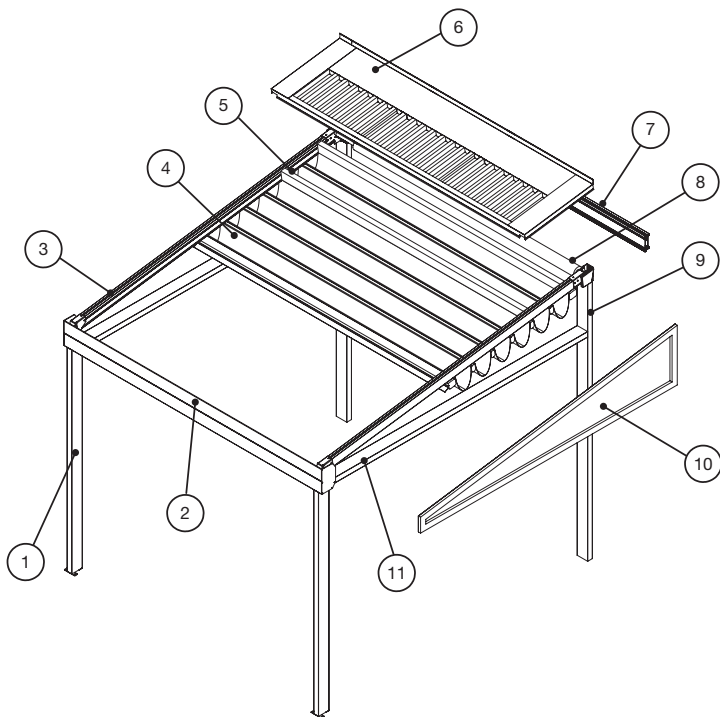


pergocasa®

# Luna SCHEDA TECNICA



|     |   |
|-----|---|
| 1.  | Pilastro                                |
| 2.  | Gronda                                  |
| 3.  | Guida 90                                |
| 4.  | Gruppo Telo                             |
| 5.  | Arcareccio Tettuccio                    |
| 6.  | Tettuccio                               |
| 7.  | Trave Supplementare a Parete (Optional) |
| 8.  | Gruppo Trasmissione                     |
| 9.  | Pilastro a Parete (Optional)            |
| 10. | Timpano (Optional)                      |
| 11. | Trave Laterale (Optional)               |

Pergocasa® LUNA, creata per le piccole e medie dimensioni, si riconosce subito perché è completamente piatta sulla parte frontale. È un sistema di copertura mobile a impacchettamento con struttura interamente in alluminio. LUNA si caratterizza anche per la leggerezza delle sue guide. Realizzata su misura per la protezione da sole e pioggia, il fissaggio della sua struttura può essere a parete o a soffitto con staffe in acciaio inox. La resistenza al vento è garantita minimo al grado 6 della scala Beaufort (classe 3 – secondo UNI EN 13561:2009, UNI EN 13782:2006 e Eurocodici Strutturali). LUNA è realizzabile fino alla versione a 4 guide con dimensioni massime di 14 metri in larghezza e di 5,5 metri in sporgenza. La guida ha una sezione di 5,1 x 9 cm. Il movimento del telo, con chiusura a impacchettamento, avviene con motore di serie o ad argano (fino a 350 cm di sporgenza). Il telo viene movimentato da carrelli che scorrono all'interno delle guide, trascinati da una cinghia con trefoli in acciaio guidata da una puleggia dentata. Il sistema di movimentazione avviene tramite un motoriduttore tubolare con sistema di trasmissione coassiale, che permette una maggiore facilità di montaggio e manutenzione. Sulle guide sono previsti, di serie, dei profili in PVC che impediscono le infiltrazioni di acqua. La struttura, sorretta da tubolari in alluminio di cm 5.5 x H 12,5, è disponibile nei colori grigio opaco 7016, bianco 9016, avorio 1013 e marrone opaco 8017; tubi frangitratta nei colori bianco e avorio. Gli accessori sono in acciaio INOX AISI 304 e i tettucci di protezione in alluminio sono in tinta con la struttura. LUNA ha di serie una gronda che consente al suo interno il fissaggio delle guide con apposite staffe in tinta con la struttura.

## Dotazione standard

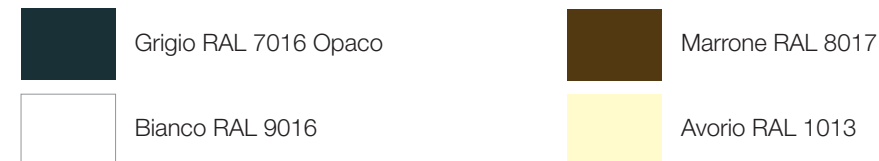
Tettuccio  
Antigoccia  
Motore Somfy Pergola iO  
Tessuto Sunrain 569  
Guida 90

## Dotazione opzionale

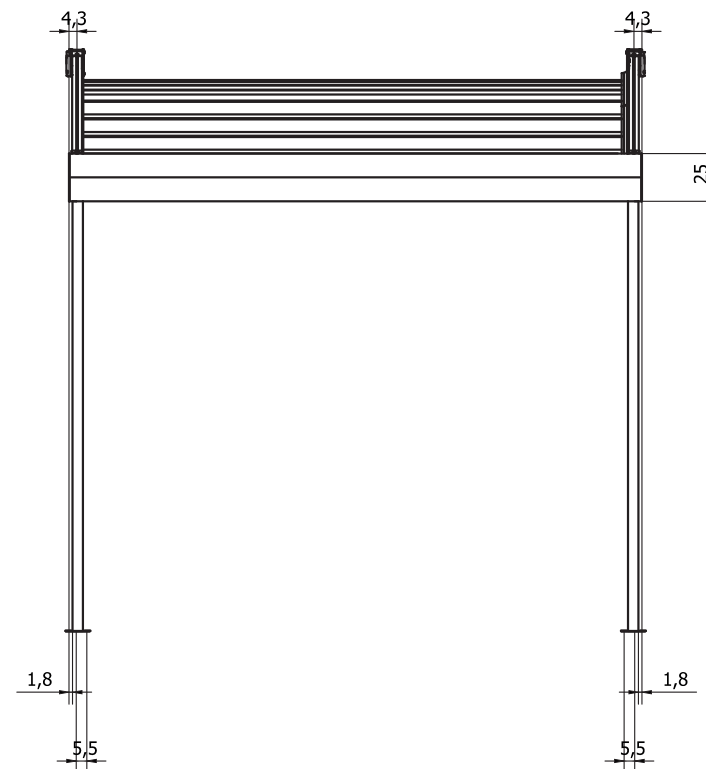
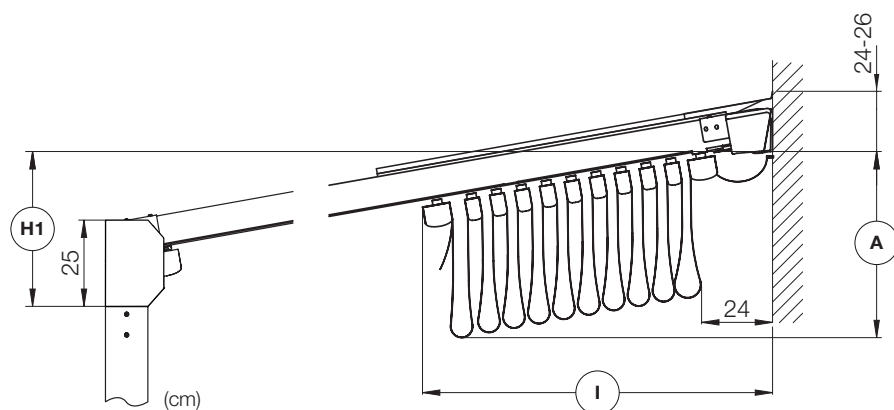
Impianto luci led  
Timpano  
Guida aggiuntiva  
Trave laterale  
Angolare laterale

Pilastro a parete  
Frangivento intermedio  
aggiuntivo  
Pilastro intermedio

## Colore struttura standard



# Luna | Viste



PENDENZE MINIME ED INGOMBRI (IN BASE ALLA CAMPATA)

## LARGHEZZA

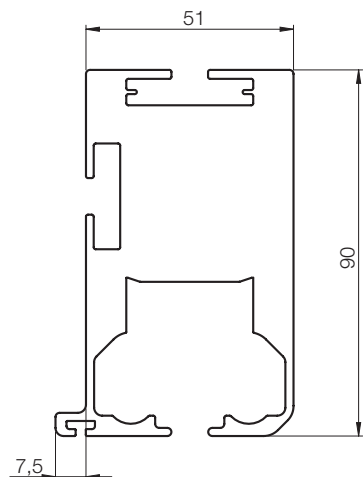
| SPORGENZA  | LARGHEZZA                                |     |     |     |     |     | N° frangivento<br>(terminale+intermedio) | I* cm. | A* cm. |
|------------|--|-----|-----|-----|-----|-----|--|--------|--------|
|            | 250                                      | 300 | 350 | 400 | 450 | 500 |  |        |        |
|            | <b>H1 MINIMA PER DEFLUSSO ACQUA (CM)</b> |     |     |     |     |     |  |        |        |
| <b>200</b> | 32                                       | 35  | 36  | 40  | 43  | 47  | 4  | 57     | 35     |
| <b>250</b> | 36                                       | 40  | 41  | 46  | 50  | 55  | 4/5                                      | 64     | 37     |
| <b>300</b> | 40                                       | 45  | 46  | 52  | 57  | 63  | 5/6                                      | 71     | 40     |
| <b>350</b> | 44                                       | 50  | 52  | 58  | 64  | 71  | 6/7                                      | 78     | 42     |
| <b>400</b> | 48                                       | 55  | 57  | 64  | 71  | 79  | 7/8                                      | 83     | 45     |
| <b>450</b> | 53                                       | 60  | 63  | 70  | 78  | 88  | 8  | 83     | 47     |
| <b>500</b> | 54                                       | 65  | 69  | 76  | 85  | 95  | 9  | 91     | 50     |
| <b>550</b> | 59                                       | 70  | 74  | 82  | 92  | 103 | 10                                       | 98     | 53     |

I - Impacchettamento telo  
 A - Altezza impacchettamento  
 H1 - Altezza per calcolo inclinazione

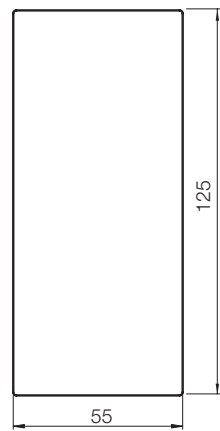
\*quote indicative con pendenza 10°

N.B.: Le misure sono quelle consigliate per conferire un sufficiente scarico frontale delle acque. Nel caso di più campate o tende affiancate di di diverse larghezze, riferirsi sempre a quella di larghezza superiore.

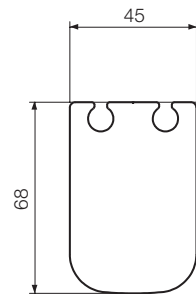
# Luna | Profili



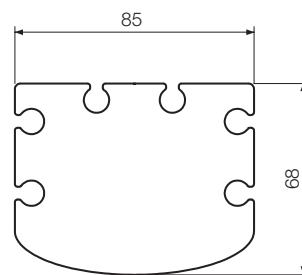
GUIDA 90



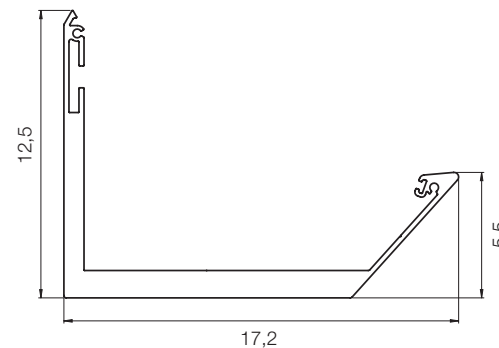
PILASTRO  
TRAVE LATERALE  
ARCARECCIO TETTuccio



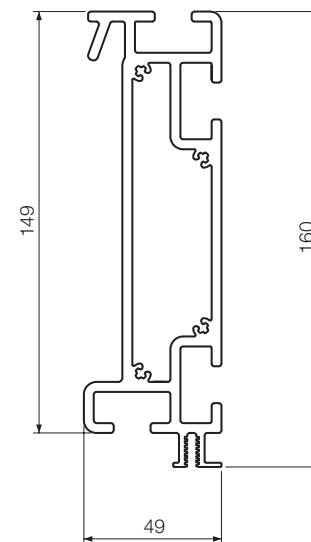
FRANGIVENTO  
INTERMEDIO



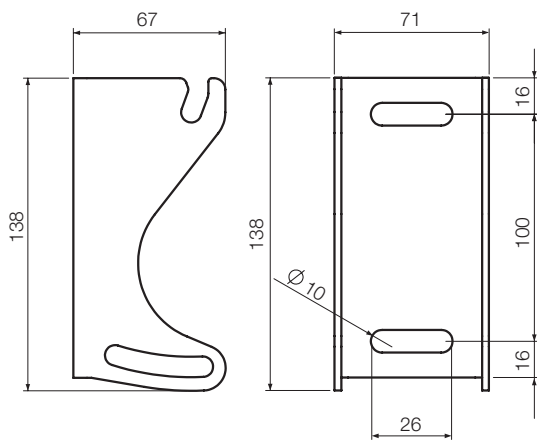
FRANGIVENTO  
TERMINALE



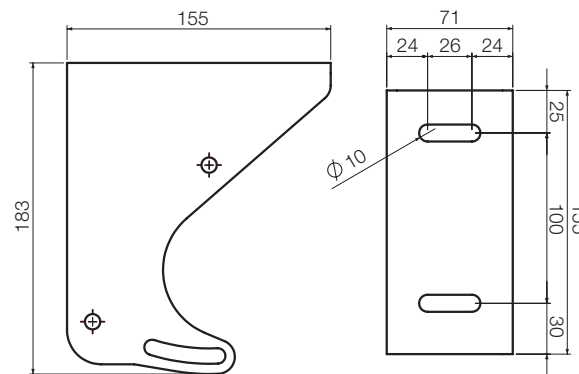
GRONDA



TRAVE FISSAGGIO  
SUPPLEMENTARE  
(OPTIONAL)



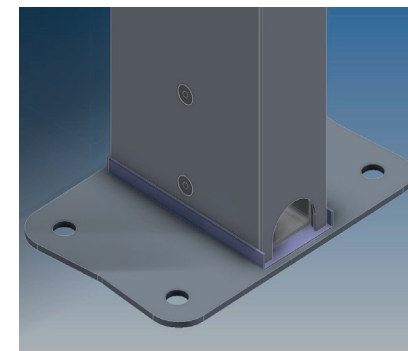
STAFFA A PARETE



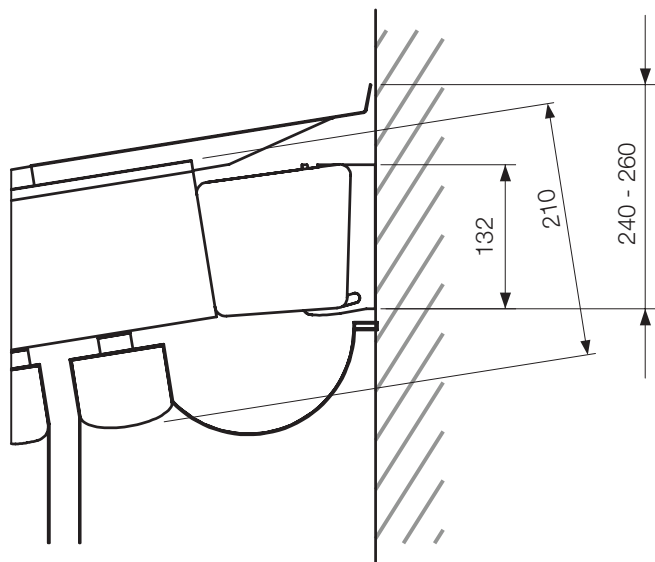
STAFFA A SOFFITTO



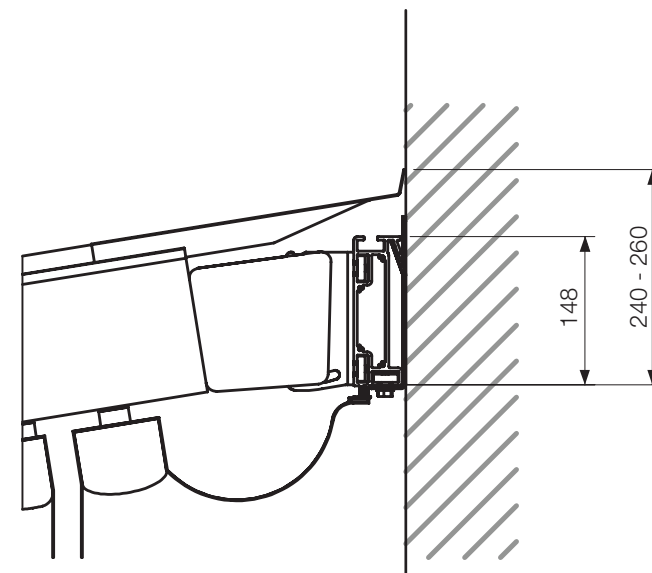
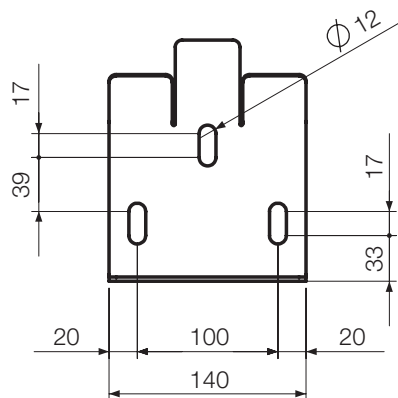
STAFFA PIEDE



# Luna | Attacchi



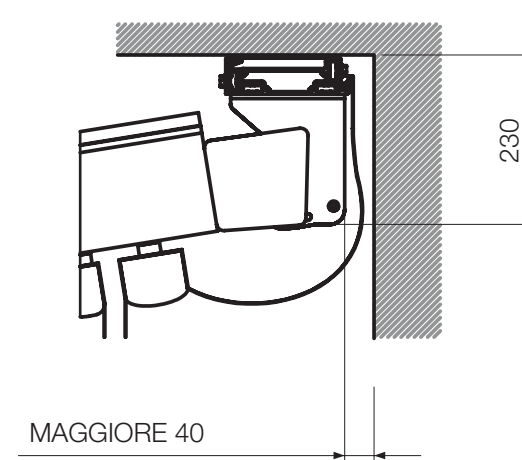
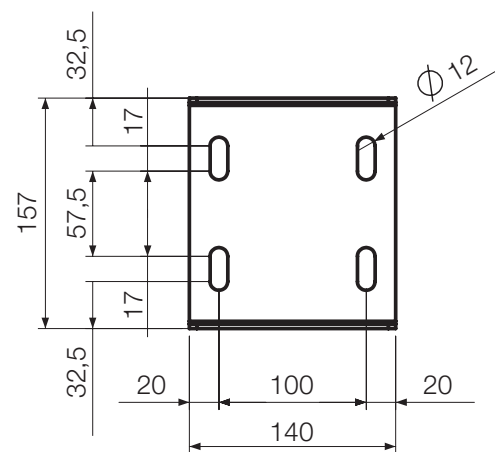
ATTACCO A PARETE



ATTACCO A PARETE  
CON TRAVE DI FISSAGGIO SUPPLEMENTARE (OPTIONAL)



ATTACCO A SOFFITTO



ATTACCO A SOFFITTO  
CON TRAVE DI FISSAGGIO SUPPLEMENTARE (OPTIONAL)

MAGGIORE 40