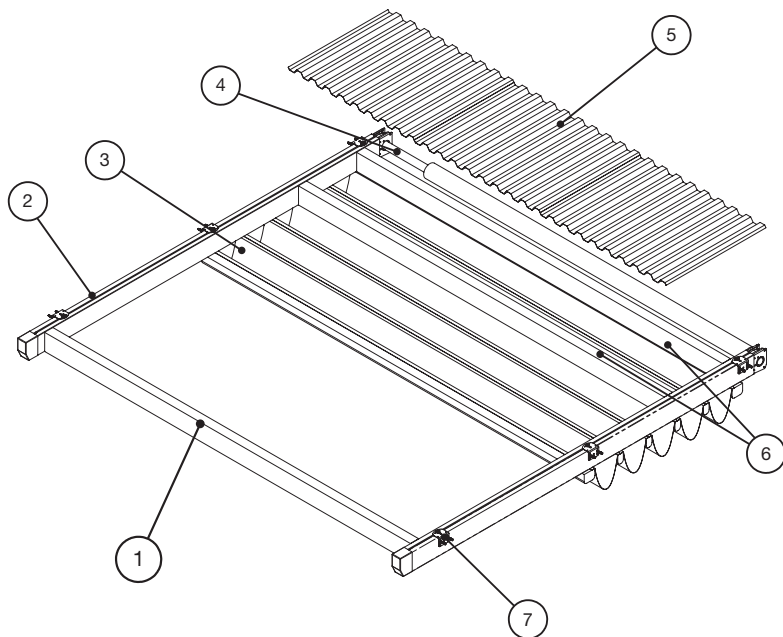


pergocasa®

Marte attacco laterale 140

SCHEMA TECNICA



| | |
|----|--------------------------------|
| 1. | Arcareccio Frontale (Optional) |
| 2. | Guida 140 |
| 3. | Gruppo Telo |
| 4. | Gruppo Trasmissione |
| 5. | Tettuccio |
| 6. | Arcareccio Tettuccio |
| 7. | Tettuccio |
| 8. | Staffe Ancoraggio Laterali |

MARTE attacco laterale 140 è un sistema di copertura mobile con struttura interamente in alluminio. MARTE attacco laterale 140 è una pergola in alluminio utile per installazioni aeree. Il fissaggio su strutture esistenti avviene tramite dei supporti ad "L" in acciaio inox. MARTE attacco laterale 140 è una pergola in alluminio utile per installazioni aeree dotate di attacchi laterali per le guide o a parete supplementari su tutte le estremità (optional). La resistenza al vento è garantita minimo al grado 6 della scala Beaufort (classe 3 – secondo UNI EN 13561:2009, UNI EN 13782:2006 ed Eurocodici Strutturali). MARTE attacco laterale 140 è realizzabile fino a 4 guide con dimensioni massime di 14 mt in larghezza e di 9 mt in sporgenza. La guida della MARTE attacco laterale 140 è di 6,6 x 13,5 cm.

Il movimento del telo, con chiusura ad impacchettamento, avviene con motore di serie o ad argano (fino a max 350 cm). Il telo viene movimentato da carrelli che scorrono all'interno delle guide, trascinati da una cinghia con trefoli in acciaio guidata da una puleggia dentata. Il sistema di movimentazione avviene tramite un motoriduttore tubolare con sistema di trasmissione coassiale che permette una maggiore facilità di montaggio e manutenzione. Sulle guide sono previste, di serie, dei profili in pvc che impediscono le infiltrazioni di acqua.

La struttura è disponibile nei colori grigio opaco 7016, bianco 9016, avorio 1013 e marrone opaco 8017; tubi frangitratta nei colori bianco e avorio. Gli accessori sono in acciaio INOX AISI 304, ed i tettucci di protezione in alluminio (optional) sono in tinta con la struttura stessa.

Dotazione standard

Antigoccia
Motore Somfy Pergola iO
Tessuto Sunrain 569
Tettuccio
Guida 140

Dotazione opzionale

Impianto luci led
Guida aggiuntiva
Frangivento intermedio aggiuntivo
Arcareccio supplementare
Gronda frontale
Carrello avanzato

Colore struttura standard



Grigio RAL 7016 Opaco

Bianco RAL 9016

Marrone RAL 8017

Avorio RAL 1013



RESISTENZA
AL VENTO
CLASSE 3



STRUTTURA
IN ALLUMINIO



STAFFE E
VITERIE INOX



PROTEZIONE
DAL SOLE



PROTEZIONE
DAL VENTO

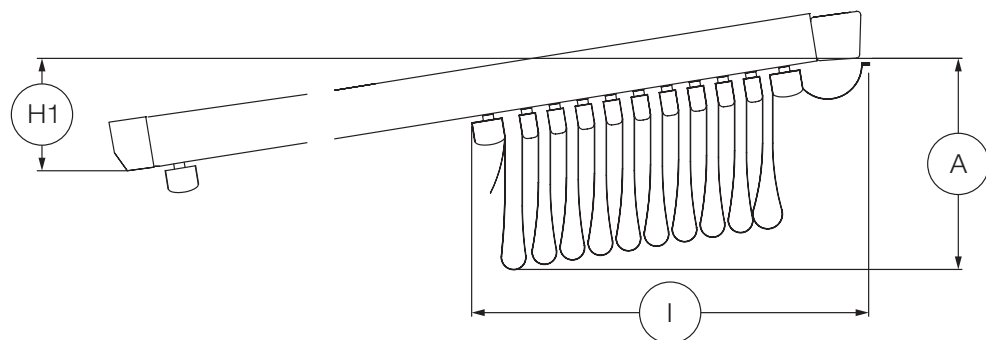


TESSUTI
IGNIFUGHI
(a richiesta)



MODELLI
DEPOSITATI

Marte attacco laterale 140 | Viste



PENDENZE MINIME ED INGOMBRI (IN BASE ALLA CAMPATA)

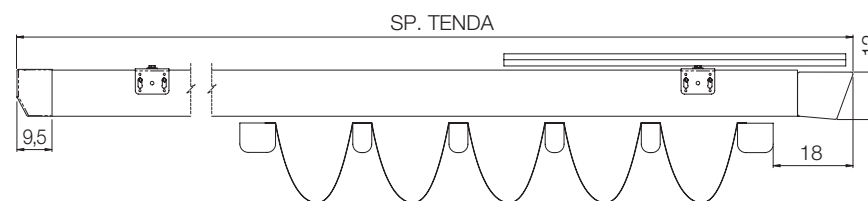
LARGHEZZA

| SPORGENZA | LARGHEZZA | | | | | | | N° frangivento (terminale+intermedio) | I* cm. | A* cm. |
|------------|------------------------------------------|-----|-----|-----|-----|-----|-----|------------------------------------------|--------|--------|
| | 250 | 300 | 350 | 400 | 450 | 500 | 550 | | | |
| | H1 MINIMA PER DEFLUSSO ACQUA (CM) | | | | | | | | | |
| 200 | 17 | 20 | 21 | 25 | 28 | 32 | 35 | 4 | 57 | 35 |
| 250 | 21 | 25 | 26 | 31 | 35 | 40 | 44 | 4/5 | 64 | 37 |
| 300 | 25 | 30 | 31 | 37 | 42 | 48 | 52 | 5/6 | 71 | 40 |
| 350 | 29 | 35 | 37 | 43 | 49 | 56 | 61 | 6/7 | 78 | 42 |
| 400 | 33 | 40 | 42 | 49 | 56 | 64 | 69 | 7/8 | 83 | 45 |
| 450 | 38 | 45 | 48 | 55 | 63 | 73 | 78 | 8 | 83 | 47 |
| 500 | 39 | 50 | 54 | 61 | 70 | 80 | 86 | 9 | 91 | 50 |
| 550 | 44 | 55 | 59 | 67 | 77 | 88 | 94 | 10 | 98 | 53 |
| 600 | 48 | 60 | 64 | 73 | 84 | 96 | 102 | 11 | 102 | 56 |
| 650 | 52 | 65 | 70 | 79 | 91 | 104 | 110 | 12 | 108 | 59 |
| 700 | 56 | 70 | 76 | 85 | 98 | 112 | 119 | 13 | 114 | 61 |
| 750 | 60 | 75 | 81 | 91 | 105 | 120 | 127 | 14 | 120 | 63 |
| 800 | 64 | 80 | 88 | 97 | 112 | 128 | 136 | 15 | 126 | 65 |
| 850 | 68 | 85 | 94 | 103 | 119 | 136 | 145 | 16 | 132 | 68 |
| 900 | 72 | 90 | 100 | 109 | 126 | 144 | 154 | 17 | 138 | 71 |

DIMENSIONE GUIDE "I" = INTERASSE GUIDE



ATTENZIONE! LA DIMENSIONE "I" DEVE CORRISPONDERE ALL'INTERASSE DELLE GUIDE COME INDICATO IN FIGURA

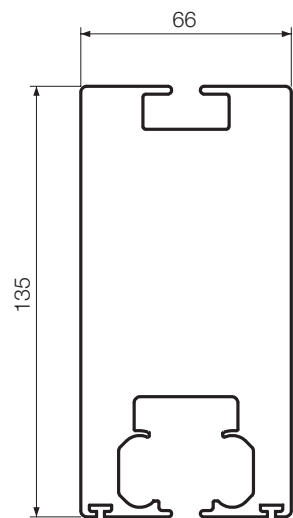


- I - Impacchettamento telo
- A - Altezza impacchettamento
- H1 - Altezza per calcolo inclinazione

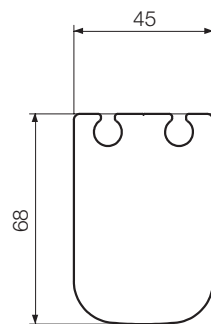
*quote indicative con pendenza 10°

N.B.: Le misure sono quelle consigliate per conferire un sufficiente scarico frontale delle acque. Nel caso di più campate o tende affiancate di di diverse larghezze, riferirsi sempre a quella di larghezza superiore.

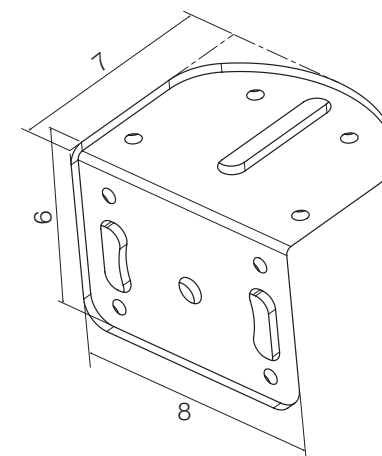
Marte attacco laterale 140 | Profili



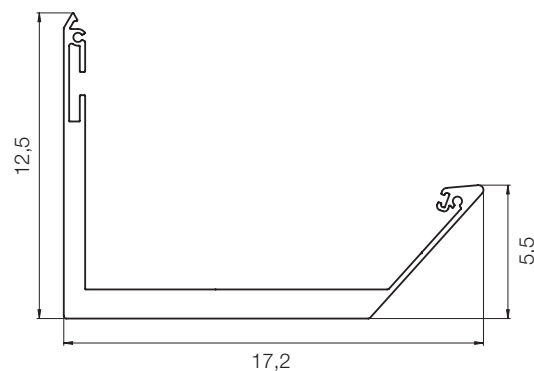
GUIDA 140



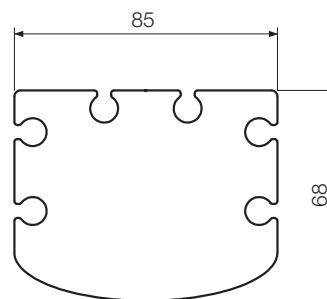
FRANGIVENTO INTERMEDIO



SUPPORTO AD L AGGIUNTIVO



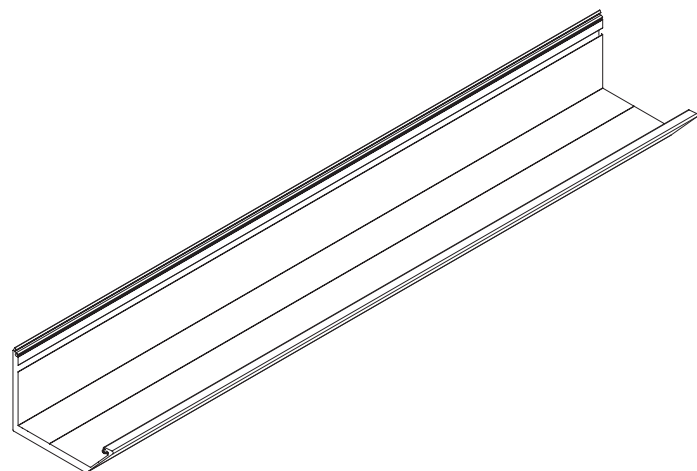
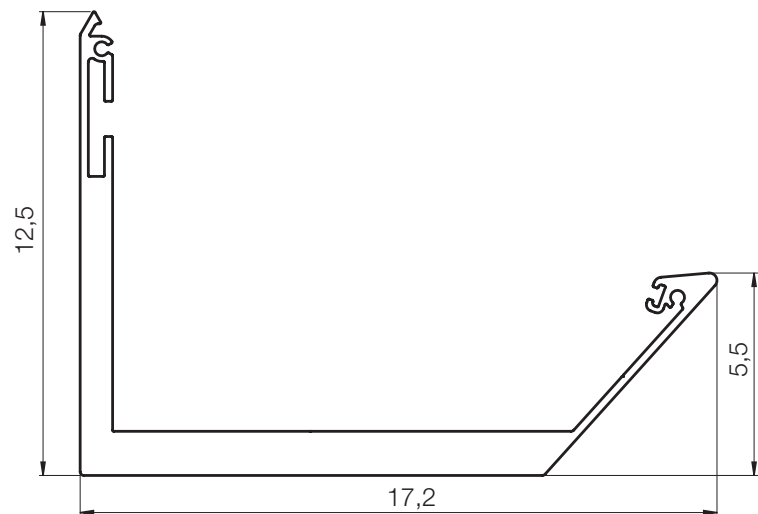
GRONDA (OPTIONAL)



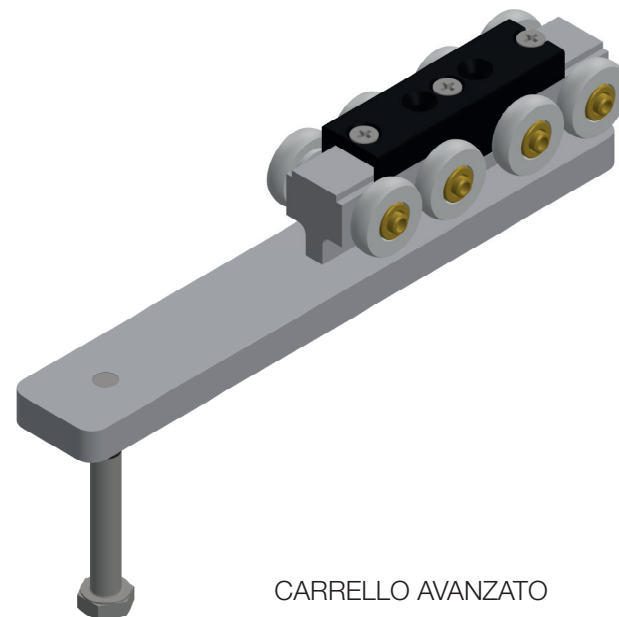
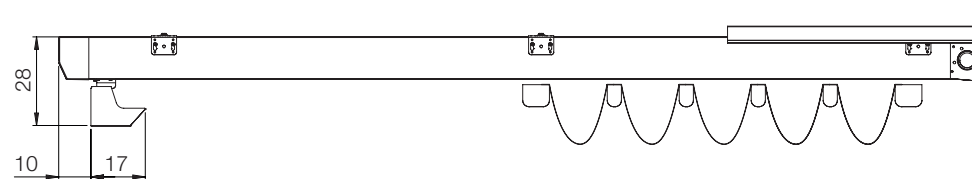
FRANGIVENTO TERMINALE

Marte attacco laterale 140 | Optional

GRONDA AGGIUNTIVA



SPORGENZA TENDA (ingombro max guida)



CARRELLO AVANZATO