

TENDA SENZA GUIDE

GERANIO

Tende a caduta



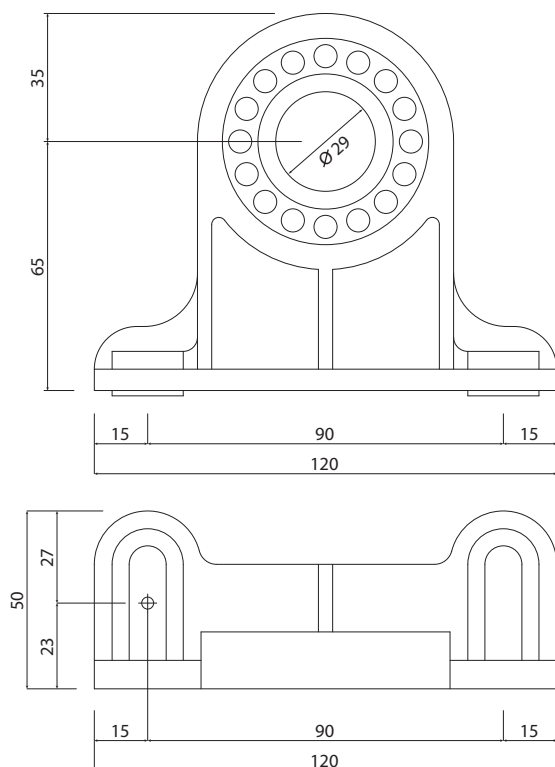
GERANIO C/CARTER

DIMENSIONI		SUPERFICIE MAX COPERTA	FISSAGGIO		TIPOLOGIA		
LARGHEZZA MAX	ALTEZZA MAX		UNIVERSALE (parete/soffitto)	SPALLINA	ATTACCO A PAVIMENTO	BRACCETTO	GUIDE
500 cm	400 cm 350 cm (c/carter)	20 mq 17,50 mq (c/carter)	di serie	a richiesta (tranne carter)	•		

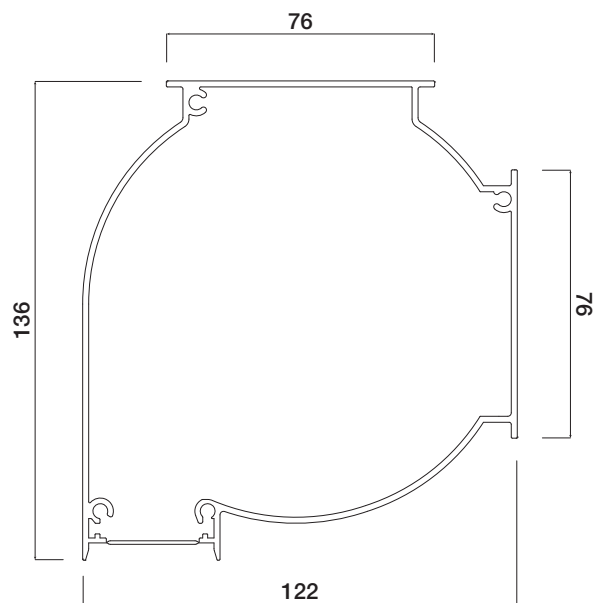
DOTAZIONE			COMANDI		ARGANELLO
MANTOVANA	TENARA	SALDATURA	ARGANELLO	MOTORE	1:3,5
Tipo 2 - h 25 cm di serie	di serie	a richiesta sovrapposta o testa a testa	a richiesta	di serie	•

DIMENSIONI E INGOMBRI

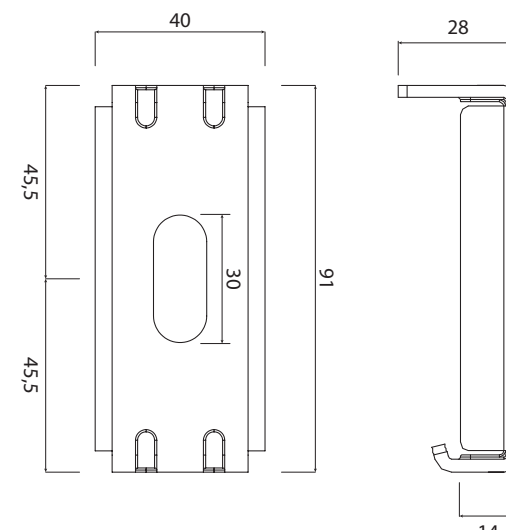
SUPPORTO RULLO
UNIVERSALE



PROFILO CASSONETTO



SUPPORTO CASSONETTO



COLORI DI SERIE

BIANCO
RAL 9016

GRIGIO
RAL 7035

AVORIO
RAL 1013

COMPONENTI IN PLASTICA / ARGANELLI / ASTE MANOVRA

➔ Abbinamenti disponibili RAL 9016 / 1013 / 7035 - Nero per altre verniciature



CARATTERISTICHE TECNICHE

Supporti Tenda	Supporti universali: alluminio pressofuso lega EN-AB 46100.
Profili	Alluminio estruso lega EN-AW 6063.
Cassonetto	Profili: alluminio estruso lega EN-AW 6063. Tappi / Supporti: lamiera in acciaio S235JR zincati e laccati polvere poliesteri.
Tipologia Braccetti	In alluminio con molla di trazione interna.
Staffe Laterali	Indipendenti - Adattabili sia per l'ancoraggio a parete che a soffitto.
Rullo Avvolgitore	In acciaio zincato d.70.
Viteria	Acciaio INOX AISI 304.
Finitura	Parti metalliche (esclusa viteria) protette tramite verniciatura a polvere a base di poliesteri (resistente a corrosione / meccanica / UV). Particolari in alluminio protetti tramite fosfocromatazione e termolaccatura con polvere a base di poliesteri. Coperture dei componenti principali in Nylon 6.6 trattati con esclusivo sistema superficiale anti UV.

VERSIONE MOTORE MECCANICO OMAGGIO O ARGANELLO

PRODOTTO	TIPOLOGIA MOTORE	MISURE
GERANIO GERANIO CON CARTER	MOTORE MECCANICO SOMFY 20Nm	per tutte le misure a listino
	MOTORE MECCANICO CSI* 30Nm	
	MOTORE MECCANICO SOMFY CSI* 20Nm	
	MOTORE RADIO 30Nm	
	MOTORE SOMFY RTS 20Nm	
	MOTORE RADIO CSI* 30Nm	
	MOTORE SOMFY RTS CSI* 20Nm	
	MOTORE SOMFY iO 20Nm	

Motore Meccanico Omaggio: potenza 30 Nm * Motore CSI non disponibile per versione con carter.

TELECOMANDI

Descrizione		Codice
RADIO	GO-1	755/400/050
SOMFY	TELIS 1	755/100/031
iO	SITUO 1 iO	755/100/340

Descrizione		Codice
RADIO	GO-4	755/400/051
SOMFY	TELIS 4	755/100/032
iO	SITUO 5 iO	755/100/087



AVVERTENZE

- ➔ Tende con carter: non è possibile l'installazione a spallina.
- ➔ Larghezza minima con motore: 80 cm
- ➔ La tenda con altezza 400 cm non è possibile fornirla con Carter
- ➔ Se non specificato diversamente, per il comando dei Motori Radio, Somfy RTS e Somfy iO verrà consegnato e addebitato un telecomando monocanale.