

# TENDA CON GUIDE IN ALLUMINIO

# IBISCO

*Tende a caduta*



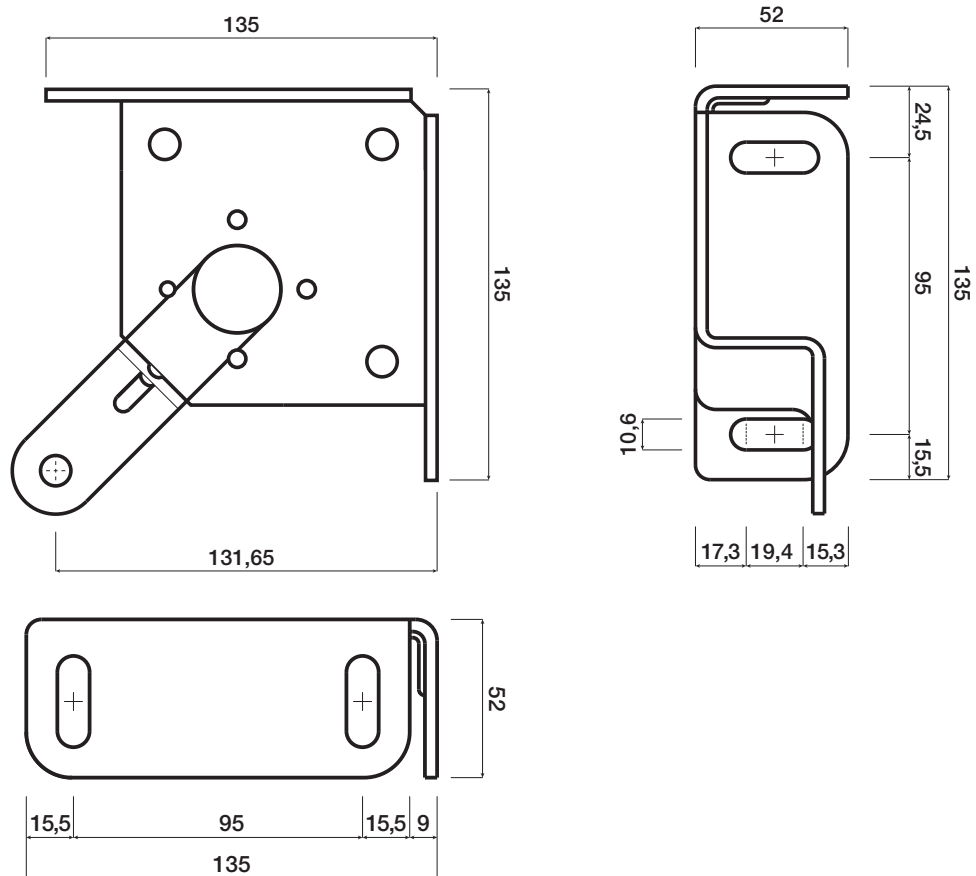
IBISCO C/CARTER

DIMENSIONI		SUPERFICIE MAX COPERTA	FISSAGGIO		TIPOLOGIA			TIPOLOGIA GUIDE
LARGHEZZA MAX	ALTEZZA MAX		UNIVERSALE (parete/soffitto)	SPALLINA	ATTACCO A PAVIMENTO	BRACCETTO	GUIDE	
500 cm (sing.) 1000 cm (aff.)	400 cm 350 cm (c/carter)	20 mq (sing.) 40 mq (aff.)	di serie	a richiesta (tranne carter)			•	Laterali

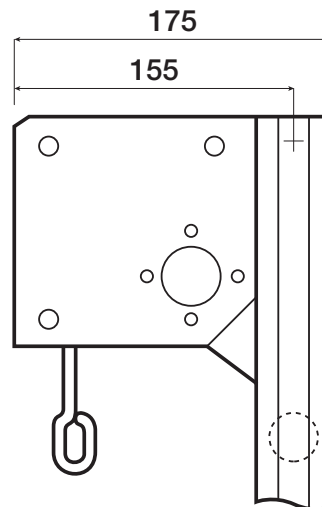
DOTAZIONE			COMANDI		ARGANELLO
MANTOVANA	TENARA	SALDATURA	ARGANELLO	MOTORE	
Tipo 2 - h 25 cm di serie	di serie	a richiesta sovrapposta o testa a testa	a richiesta	di serie	1:3,5 •

## DIMENSIONI E INGOMBRI

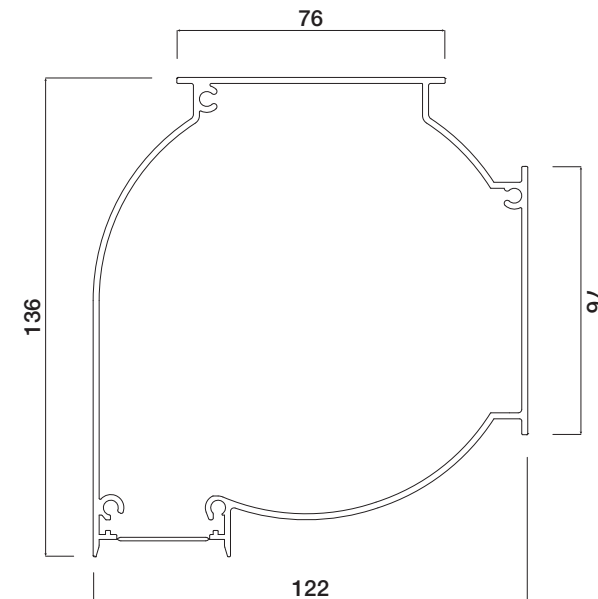
SUPPORTO UNIVERSALE



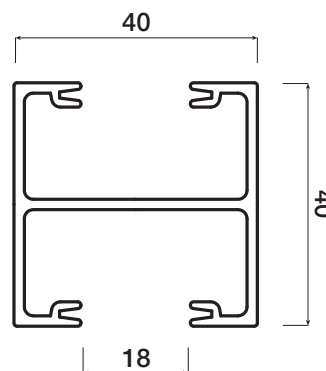
SUPPORTO UNIVERSALE CON GUIDA



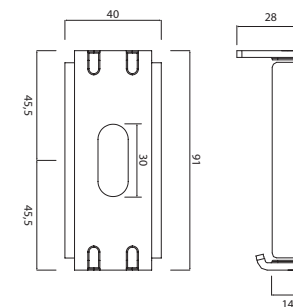
PROFILO CASSONETTO



GUIDA LATERALE



SUPPORTO CASSONETTO



## COLORI DI SERIE

**BIANCO**  
RAL 9016

**GRIGIO**  
RAL 7035

**AVORIO**  
RAL 1013

**ORO**  
(escluso carter)

## COMPONENTI IN PLASTICA / ARGANELLI / ASTE MANOVRA



Abbinamenti disponibili RAL 9016 / 1013 / 7035  
Nero per altre verniciature



## CARATTERISTICHE TECNICHE

<b>Supporti Tenda</b>	Supporti universali: lamiera acciaio S235JR zincati e laccati polvere poliestere.
<b>Profili</b>	Alluminio estruso lega EN-AW 6063.
<b>Cassonetto</b>	Profili: alluminio estruso lega EN-AW 6063. Tappi / Supporti: lamiera in acciaio S235JR zincati e laccati polvere poliestere.
<b>Staffe Laterali</b>	Indipendenti - Adattabili sia per l'ancoraggio a parete che a soffitto o laterale.
<b>Rullo Avvolgitore</b>	In acciaio zincato Ø 70.
<b>Viteria</b>	Acciaio INOX AISI 304.
<b>Finitura</b>	Parti metalliche (esclusa viteria) protette tramite vernicitura a polvere a base di poliestere (resistente a corrosione / meccanica / UV). Particolari in alluminio protetti tramite fosfocromatazione e termolaccatura con polvere a base di poliestere. Coperture dei componenti principali in Nylon 6.6 trattati con esclusivo sistema superficiale anti UV.

## VERSIONE MOTORE MECCANICO OMAGGIO O ARGANELLO

### MODULO SINGOLO

PRODOTTO	TIPOLOGIA MOTORE	MISURE
IBISCO IBISCO CON CARTER	MOTORE MECCANICO SOMFY 20Nm	per tutte le misure a listino
	MOTORE RADIO 30Nm	
	MOTORE SOMFY RTS 20Nm	
	MOTORE SOMFY iO 20Nm	

### 2 MODULI AFFIANCATI

PRODOTTO	TIPOLOGIA MOTORE	MISURE
IBISCO AFFIANCATA	MOTORE MECCANICO SOMFY 2x20Nm	per tutte le misure a listino
	MOTORE RADIO 2x0Nm	
	MOTORE SOMFY RTS 2x20Nm	
	MOTORE SOMFY iO 2x20Nm	

Motore Meccanico Omaggio: potenza 30 Nm N.B.: Ibisco affiancata disponibile solo senza carter

## TELECOMANDI

Descrizione		Codice
<b>RADIO</b>	<b>GO-1</b>	755/400/050
<b>SOMFY</b>	<b>TELIS 1</b>	755/100/031
<b>iO</b>	<b>SITUO 1 iO</b>	755/100/340

Descrizione		Codice
<b>RADIO</b>	<b>GO-4</b>	755/400/051
<b>SOMFY</b>	<b>TELIS 4</b>	755/100/032
<b>iO</b>	<b>SITUO 5 iO</b>	755/100/087



## AVVERTENZE

- ➔ Tende con carter: non è possibile l'installazione a spallina.
- ➔ Colore ORO disponibile solo per tende senza carter
- ➔ Per tende affiancate il prezzo è riferito a due tende affiancate della stessa dimensione
- ➔ Ibisco affiancata disponibile solo senza carter
- ➔ Larghezza minima con motore: 80 cm
- ➔ La tenda con altezza 400 cm non è possibile fornirla con Carter
- ➔ Se non specificato diversamente, per il comando dei Motori Radio, Somfy RTS e Somfy iO verrà consegnato e addebitato un telecomando monocanale.