

# AZALEA

*Cappottine*

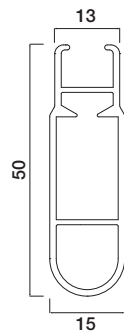
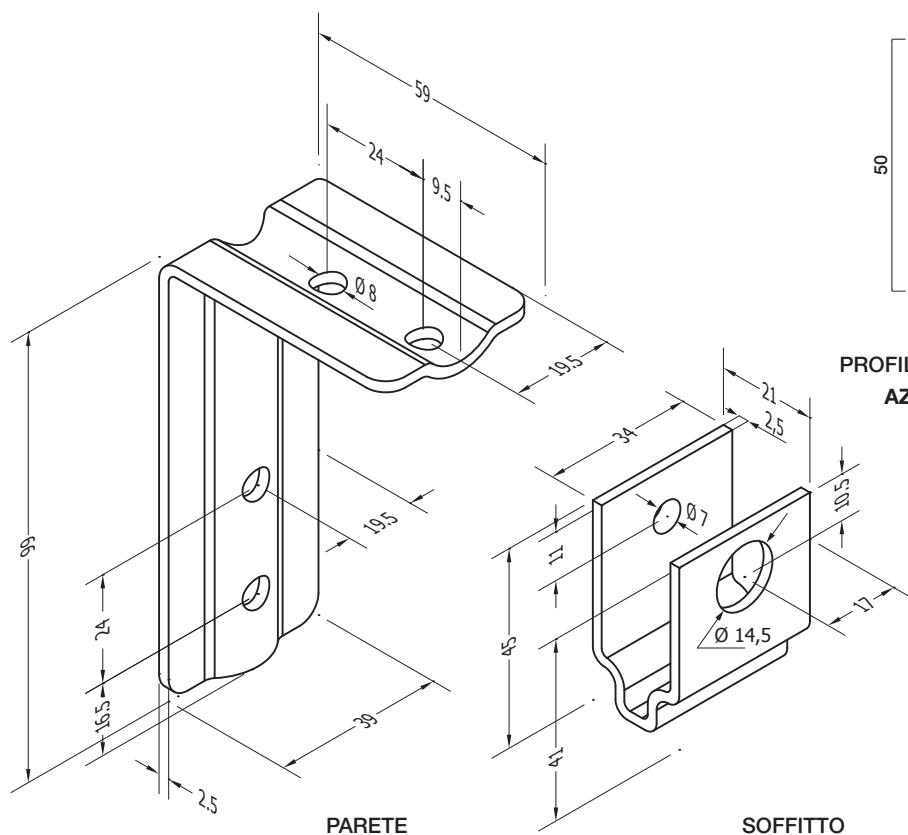


| DIMENSIONI   |               |  |               | SUPERFICIE<br>MAX COPERTA   | FISSAGGIO |             |             | RAGGI                                    |
|--|---------------|--|---------------|---|-----------|-------------|-------------|--|
| LARGHEZZA MAX                                      | LARGHEZZA MIN | SPORGENZA MAX  | SPORGENZA MIN |   | PARETE    | SOFFITTO    | SPALLINA    |  |
| 700 cm<br>(Azalea 4-5)<br>400 cm<br>(Azalea N4-N5) | 80 cm         | 120 cm<br>(Azalea 4-N4)<br>160 (Azalea N5)<br>180 (Azalea 5) | 40 cm         | 4,8 mq (Azalea N4)<br>8,4 mq (Azalea 4)<br>6,4 mq (Azalea N5)<br>12,6 mq (Azalea 5) | di serie  | a richiesta | a richiesta | 4<br>(Azalea 4-N4)<br>5<br>(Azalea 5-N5) |

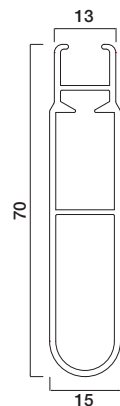
| DOTAZIONE                    |          |   |  | COMANDI     |             |          |
|------------------------------|----------|---|--|-------------|-------------|----------|
| MANTOVANA                    | TENARA   | SALDATURA                                     | ACCESSORI  | ARGANELLO   | MOTORE      | FUNE     |
| Tipo 2 - h 25 cm<br>di serie | di serie | a richiesta<br>sovrapposta<br>o testa a testa | alluminio<br>(Azalea 4-5)<br>nylon<br>(Azalea N4-N5) | a richiesta | a richiesta | di serie |

# AZALEA

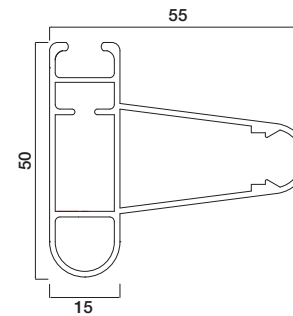
## DIMENSIONI E INGOMBRI



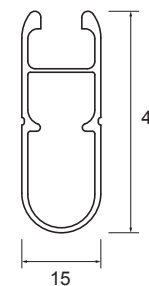
PROFILO STANDARD  
AZALEA 4-5



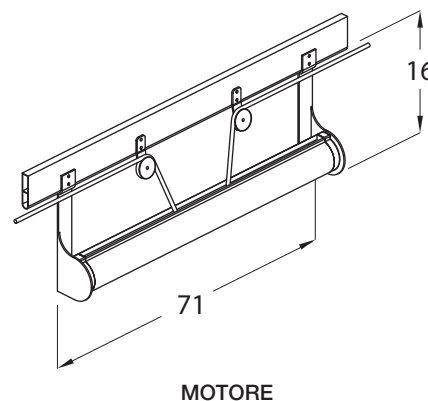
PROFILO RINFORZATO  
AZALEA 4-5



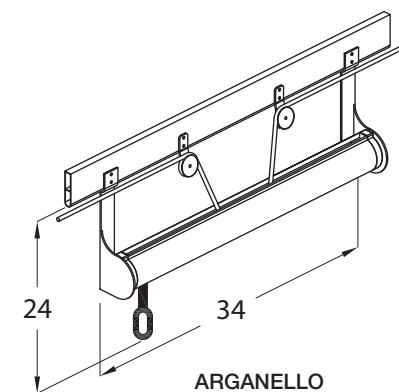
PROFILO ANGOLARE RINFORZATO  
AZALEA 4-5



PROFILO STANDARD  
AZALEA 4N-5N



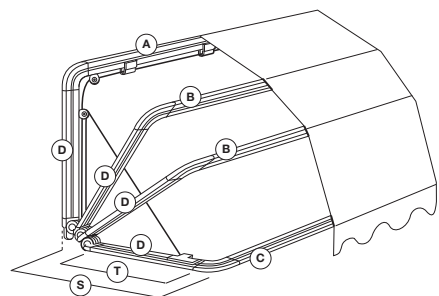
MOTORE



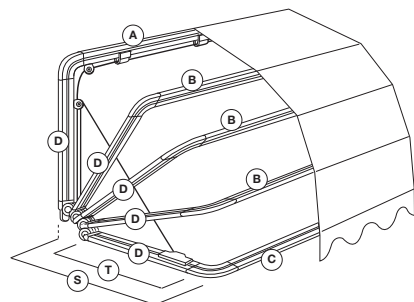
ARGANELLO

## PROFILI - TAGLIO E ARMATURA

### AZALEA 4 - AZALEA N4



### AZALEA 5 - AZALEA N5



### PROFILI ARMATURA

| L (cm)    | A            | B              | C                        | D            |
|-----------|--------------|----------------|--------------------------|--------------|
| 100 - 450 | Standard (S) | Standard (S)   | Standard (S)             | Standard (S) |
| 451 - 500 | Standard (S) | Rinforzato (R) | Rinforzato (R)           | Standard (S) |
| 501 - 600 | Standard (S) | Rinforzato (R) | Angolare Rinforzato (AR) | Standard (S) |
| 601 - 700 | Standard (S) | Standard (S)   | Standard (S)             | Standard (S) |

### TAGLIO PROFILI RAGGIERA

|           |                |
|-----------|----------------|
| AZALEA 4  | T = S - 140 mm |
| AZALEA N4 |                |
| AZALEA 5  | T = S - 160 mm |
| AZALEA N5 |                |

### TAGLIO PROFILI LONGARONE

|              |                 |
|--------------|-----------------|
| AZALEA 4-5   | A/B/C= L-140 mm |
| AZALEA N4-N5 |                 |

# AZALEA



## COLORI DI SERIE

BIANCO  
RAL 9016

GRIGIO  
RAL 7035

AVORIO  
RAL 1013

## COMPONENTI IN PLASTICA / ARGANELLI / ASTE MANOVRA

➔ Abbinamenti disponibili RAL 9016 / 1013 / 7035 - Nero per altre verniciature



## CARATTERISTICHE TECNICHE

|   |  |
|---|--|
| <b>Supporti Tenda</b>                     | Lamiera acciaio S235JR zincata e termolaccata a polvere poliestere.  |
| <b>Profili</b>                            | Alluminio estruso lega EN AW-6063.   |
| <b>Componenti (Azalea 4 - Azalea 5)</b>   | Raccordi armatura in alluminio pressofuso lega EN-AB 46100.<br>Carrucole di movimentazione in alluminio pressofuso e nylon 6.6 con perni in alluminio. |
| <b>Componenti (Azalea N4 - Azalea N5)</b> | Raccordi armatura e carrucole di movimentazione in nylon 6.6 con perni in alluminio.   |
| <b>Viteria</b>                            | Acciaio INOX AISI 304.   |
| <b>Finitura</b>                           | Profilo finitura telo in PVC (in tinta con la passamaneria).   |

## AZALEA 4/5

| PRODOTTO      | TIPOLOGIA MOVIMENTAZIONE | MISURE                              |
|---------------|--------------------------|-------------------------------------|
| AZALEA 4 Fune | ARGANELLO                | per tutte le<br>misure a<br>listino |
| AZALEA 5 Fune | MOTORE MECCANICO 15 NM   |                                     |
|               | MOTORE RADIO 15 NM       |                                     |

## TELECOMANDI

| Descrizione            | Codice      |
|------------------------|-------------|
| <b>RADIO</b> <b>P1</b> | 755/300/070 |

| Descrizione            | Codice      |
|------------------------|-------------|
| <b>RADIO</b> <b>P6</b> | 755/300/072 |

## AZALEA N4/N5

| PRODOTTO      | TIPOLOGIA MOVIMENTAZIONE | MISURE                              |
|---------------|--------------------------|-------------------------------------|
| AZALEA 4 Fune | ARGANELLO                | per tutte le<br>misure a<br>listino |
| AZALEA 5 Fune | MOTORE MECCANICO 15 NM   |                                     |
|               | MOTORE RADIO 15 NM       |                                     |

## TELECOMANDI

| Descrizione            | Codice      |
|------------------------|-------------|
| <b>RADIO</b> <b>P1</b> | 755/300/070 |

| Descrizione            | Codice      |
|------------------------|-------------|
| <b>RADIO</b> <b>P6</b> | 755/300/072 |



## AVVERTENZE

- ➔ Se in fase d'ordine è indicato un colore specifico di passamaneria, il pvc di finitura verrà messo in tinta salvo diverse indicazioni del cliente.
- ➔ Per cappottine con comando ad argano centrale, se non indicato diversamente dal cliente, viene messo il centro dell'argano e non l'occhiolo.
- ➔ Nel kit arganello l'occhiolo è sempre a sx vista frontale. La distanza del lato deve essere misurata al centro del blocco completo ad argano e non dall'occhiolo.
- ➔ Da L 601 cm fino a L max è presente una raggiera centrale.



**Azalea N4-N5:** Per argano a dx o sx la misura dal lato verso il centro, se non specificato diversamente dal cliente, è 37 cm.



Se non specificato diversamente, per il comando dei Motori Radio verrà consegnato e addebitato un telecomando monocanale.

### CAMBIO TELO (chiedere preventivamente tempi consegna):



- 70% del prezzo se telai puliti, senza graffette.
- 85% del prezzo su altre strutture.

Eventuali riparazioni saranno addebitate a parte. L'azienda si riserva la fattibilità ed i relativi costi in base allo stato ed al tipo di telaio.