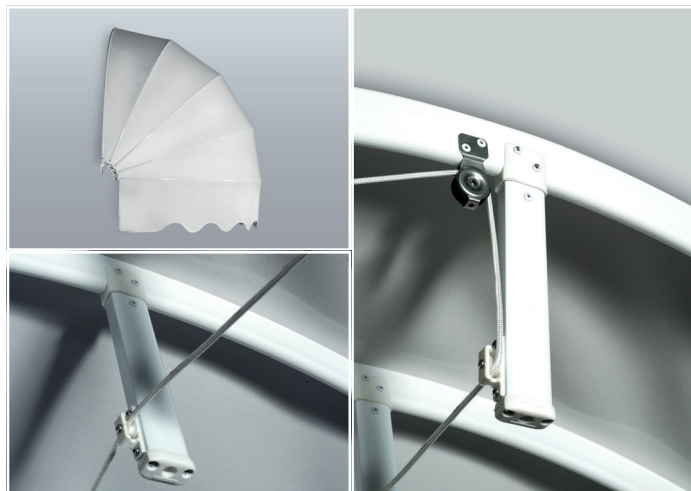
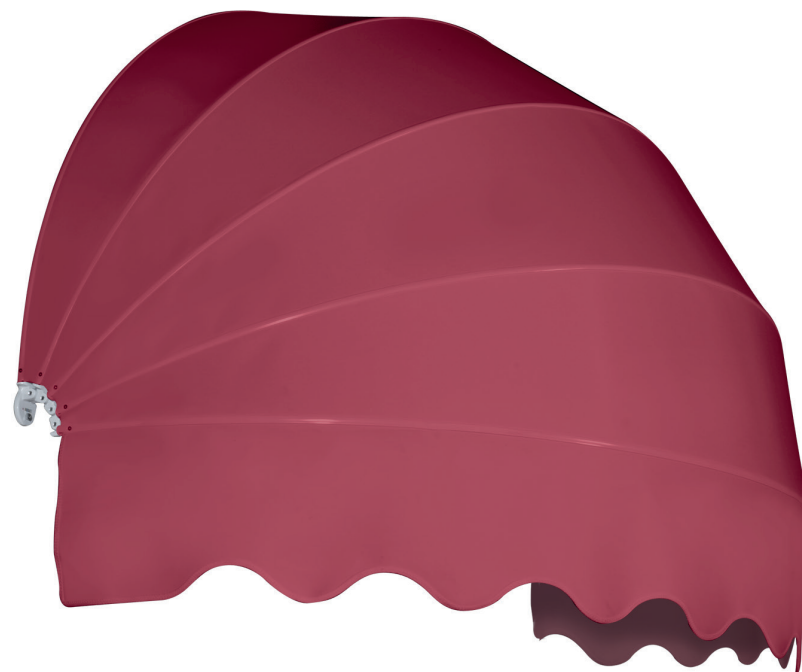


PEONIA

Cappottine



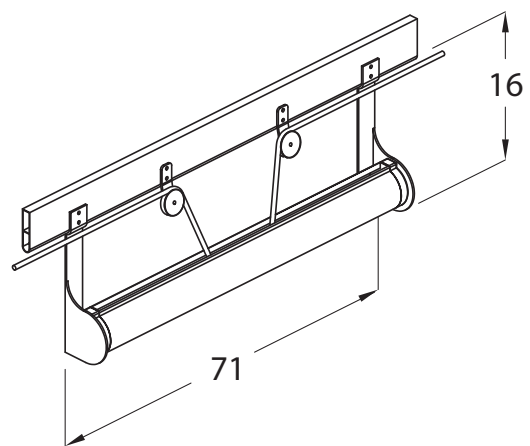
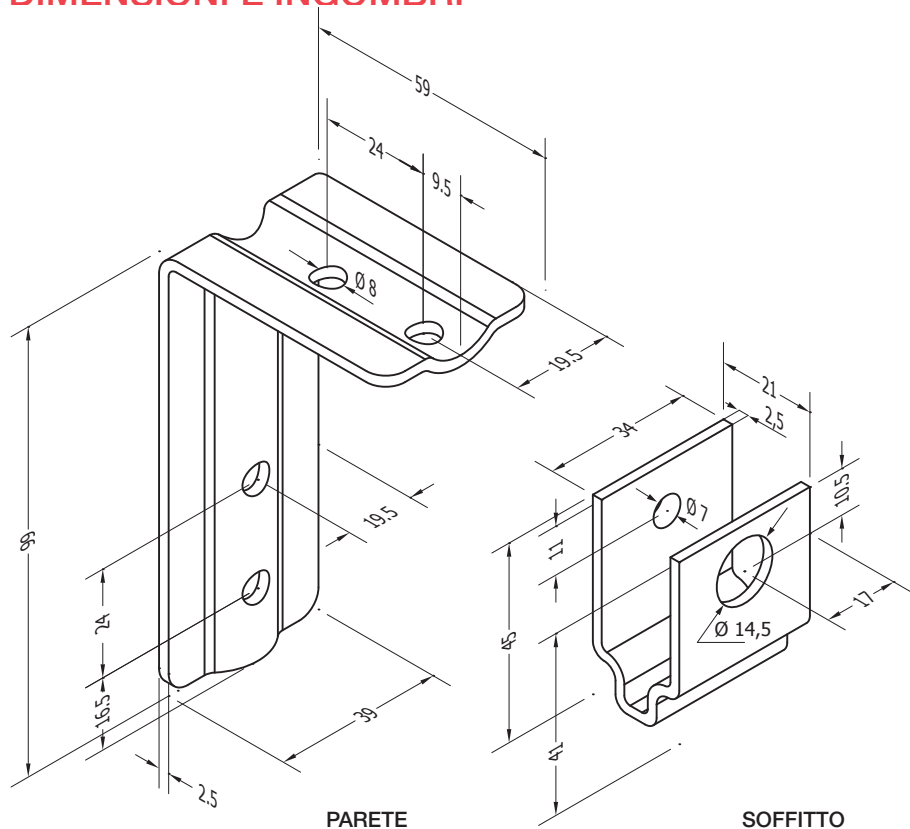
PUNTONE CENTRALE



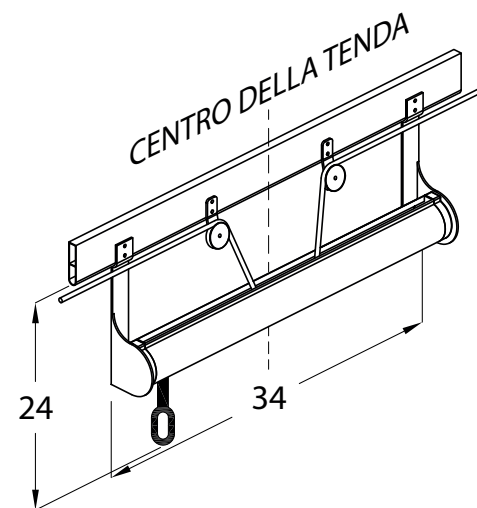
DIMENSIONI				SUPERFICIE MAX COPERTA	FISSAGGIO			RAGGI
LARGHEZZA MAX	LARGHEZZA MIN	SPORGENZA MAX	SPORGENZA MIN		PARETE	SOFFITTO	SPALLINA	
220 cm (Peonia 4) 320 cm (Peonia 5)	80 cm	110 cm (Peonia 4) 160 cm (Peonia 5)	40 cm	2,42 mq (Peonia 4) 5,12 mq (Peonia 5)	di serie	a richiesta	a richiesta	4 (Peonia 4) 5 (Peonia 5)

DOTAZIONE				COMANDI		
MANTOVANA	TENARA	SALDATURA	ACCESSORI	ARGANELLO	MOTORE	FUNE
Tipo 2 - h 25 cm di serie	di serie	a richiesta sovrapposta o testa a testa	alluminio	a richiesta	a richiesta	di serie

DIMENSIONI E INGOMBRI



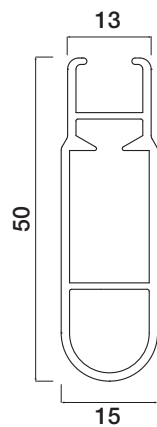
MOTORE



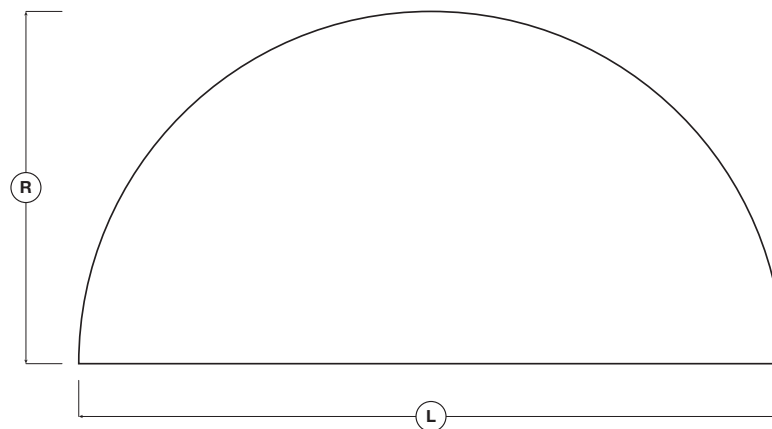
ARGANELLO CENTRALE

QUOTE

L R x 2



PROFILO
STANDARD



PEONIA



COLORI DI SERIE

BIANCO
RAL 9016

GRIGIO
RAL 7035

AVORIO
RAL 1013

COMPONENTI IN PLASTICA / ARGANELLI / ASTE MANOVRA

➔ Abbinamenti disponibili RAL 9016 / 1013 / 7035 - Nero per altre verniciature



CARATTERISTICHE TECNICHE

Supporti Tenda	Lamiera acciaio S235JR zincata e termolaccata a polvere poliestere.
Profili	Alluminio estruso lega EN AW-6063 - calandrati su misura.
Componenti	Raccordi armatura in alluminio pressofuso lega EN-AB 46100. Carrucole di movimentazione in alluminio pressofuso e nylon 6.6 con perni in alluminio.
Viteria	Acciaio INOX AISI 304.
Finitura	Profilo finitura telo in PVC (in tinta con la passamaneria).

PEONIA 4

PRODOTTO	TIPOLOGIA MOVIMENTAZIONE	MISURE
PEONIA 4 Fune	ARGANELLO	per tutte le misure a listino
	MOTORE MECCANICO 15 NM	
	MOTORE RADIO 15 NM	

PEONIA 5

PRODOTTO	TIPOLOGIA MOVIMENTAZIONE	MISURE
PEONIA 5 Fune	ARGANELLO	per tutte le misure a listino
	MOTORE MECCANICO 15 NM	
	MOTORE RADIO 15 NM	

TELECOMANDI

	Descrizione	Codice
RADIO	P1	755/300/070

	Descrizione	Codice
RADIO	P6	755/300/072



AVVERTENZE

- ➔ Se in fase d'ordine è indicato un colore specifico di passamaneria, il pvc di finitura verrà messo in tinta salvo diverse indicazioni del cliente.
- ➔ In questo modello di cappottina la movimentazione ad argano prevede esclusivamente l'argano centrale. Per la posizione si considera il centro del blocco arganello completo e non l'occhiolo.
- ➔ Nel kit arganello l'occhiolo è sempre a sx vista frontale. La distanza del lato deve essere misurata al centro del blocco completo ad argano e non dall'occhiolo.
- ➔ Se non specificato diversamente, per il comando dei Motori Radio verrà consegnato e addebitato un telecomando monocanale.

CAMBIO TELO (chiedere preventivamente tempi consegna):

- ➔ - 70% del prezzo se telai puliti, senza graffette.
 - ➔ - 85% del prezzo su altre strutture.
- Eventuali riparazioni saranno addebitate a parte. L'azienda si riserva la fattibilità ed i relativi costi in base allo stato ed al tipo di telaio.