

TENDA CON GUIDE LATERALI

*Tende a caduta*

# GLICINE



vedi pag. 4



RECCO C/CARTER

DIMENSIONI		SUPERFICIE MAX COPERTA	FISSAGGIO		TIPOLOGIA			TIPOLOGIA GUIDE
LARGHEZZA MAX	ALTEZZA MAX		UNIVERSALE (parete/soffitto)	SPALLINA	ATTACCO A PAVIMENTO	BRACCETTO	GUIDE	
500 cm (sing.) 1000 cm (aff.)	400 cm 350 cm (c/carter)	20 mq (sing.) 40 mq (aff.)	di serie	a richiesta (tranne carter)			•	Laterali

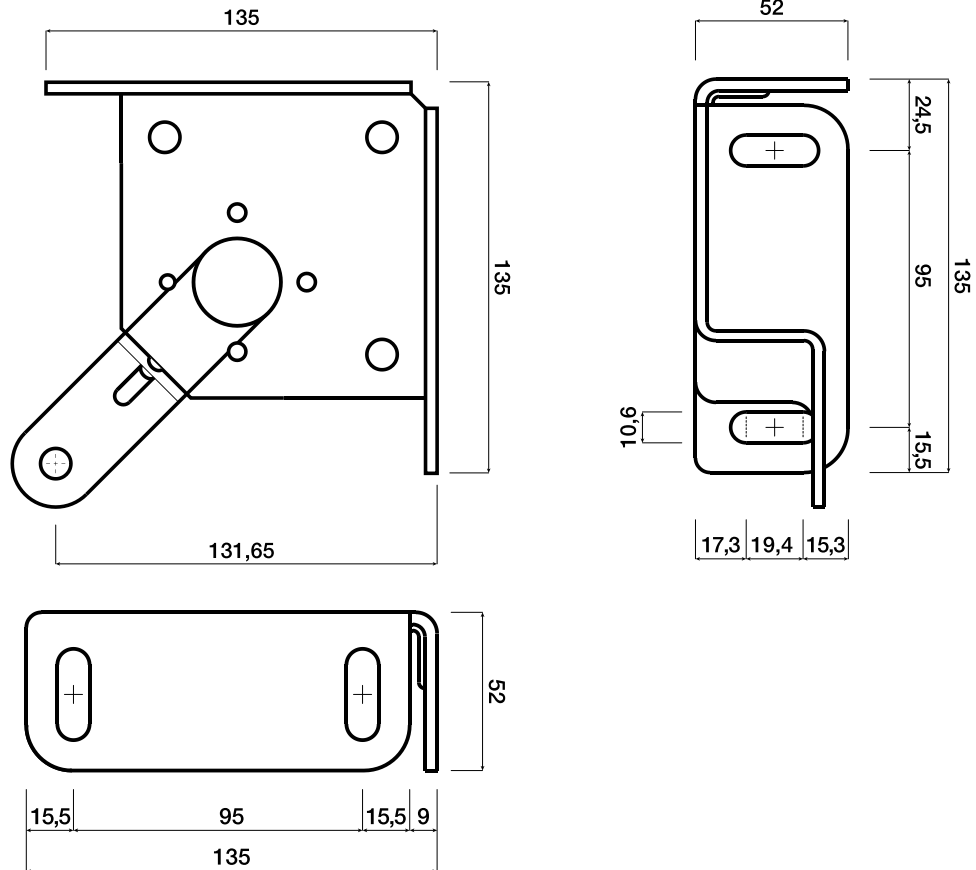
DOTAZIONE			COMANDI		ARGANELLO
MANTOVANA	TENARA	SALDATURA	ARGANELLO	MOTORE	1:3,5
Tipo 2 - h 25 cm di serie	di serie	a richiesta sovrapposta o testa a testa	a richiesta	di serie	•



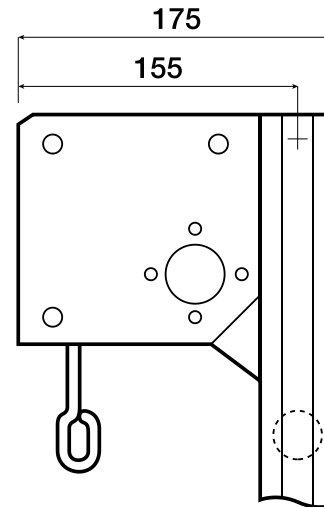
# GLICINE

## DIMENSIONI E INGOMBRI

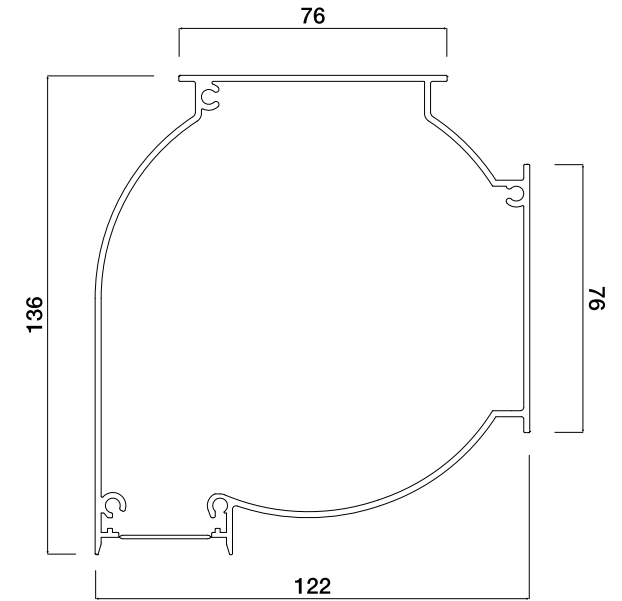
SUPPORTO UNIVERSALE



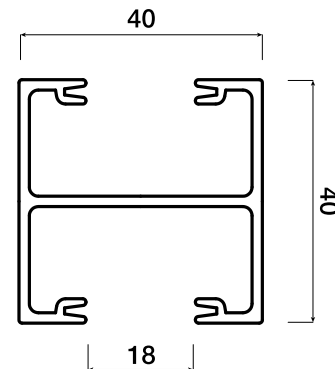
SUPPORTO UNIVERSALE CON GUIDA



PROFILO CASSONETTO



GUIDA LATERALE



SUPPORTO CASSONETTO

