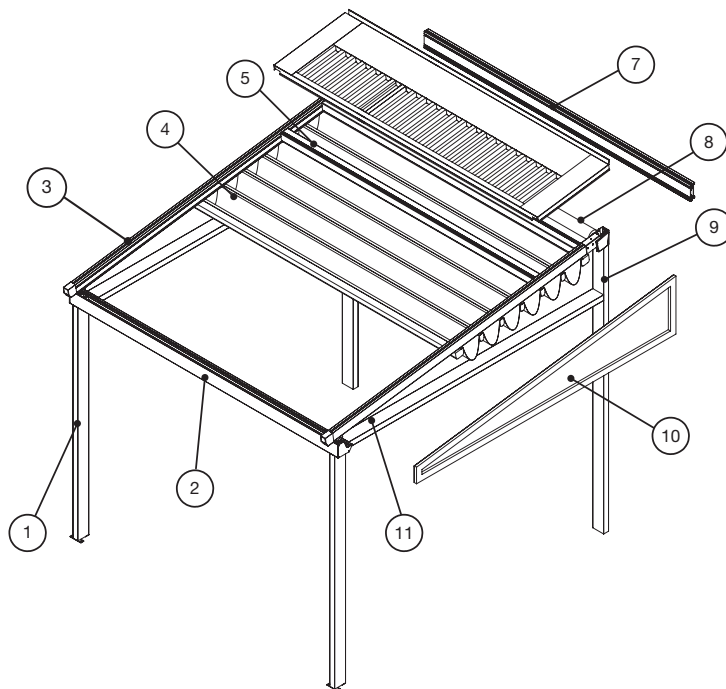


pergocasa®

Nettuno

SCHEDA TECNICA



1.	Pilastro
2.	Gronda
3.	Guida 90
4.	Gruppo Telo
5.	Arcareccio Tettuccio
6.	Tettuccio
7.	Trave Supplementare a Parete (Optional)
8.	Gruppo Trasmissione
9.	Pilastro a Parete (Optional)
10.	Timpano (Optional)
11.	Trave Laterale (Optional)

Pergocasa® NETTUNO è un sistema di copertura mobile a impacchettamento con struttura interamente in alluminio, realizzata su misura per la protezione da sole e pioggia. Il fissaggio della struttura può essere a parete o a soffitto con staffe in acciaio inox. La resistenza al vento è garantita minimo al grado 6 della scala Beaufort (classe 3 – secondo UNI EN 13561:2009, UNI EN 13782:2006 e Eurocodici Strutturali). NETTUNO è realizzabile fino alla versione a 4 guide con dimensioni massime di 14 metri in larghezza e di 5,5 metri in sporgenza. La guida ha una sezione di 5,1 x 9 cm. Il movimento del telo, con chiusura a impacchettamento, avviene con motore di serie o a argano (fino a 350 cm di sporgenza.). Il telo viene movimentato da carrelli che scorrono all'interno delle guide, trascinati da una cinghia con trefoli in acciaio guidata da una puleggia dentata. Il sistema di movimentazione avviene tramite un motoriduttore tubolare con sistema di trasmissione coassiale, che permette una maggiore facilità di montaggio e manutenzione. Sulle guide sono previsti, di serie, dei profili in PVC che impediscono le infiltrazioni di acqua.

La struttura, sorretta da tubolari in alluminio di cm 5.5 x H 12,5, è disponibile nei colori antracite esclusivo grigio opaco 7016, bianco 9016, avorio 1013 e marrone opaco 8017; tubi frangitratta nei colori bianco e avorio. Gli accessori sono in acciaio INOX AISI 304 e i tettucci di protezione in alluminio sono in tinta con la struttura. NETTUNO ha di serie una gronda che consente al suo interno il fissaggio delle guide con apposite staffe.

Dotazione standard

Tettuccio
Antigoccia
Motore Somfy Pergola iO
Tessuto Sunrain 569
Guida 90

Dotazione opzionale

Impianto luci led
Timpano
Guida aggiuntiva
Trave laterale
Angolare laterale

Pilastro a parete
Frangivento intermedio
aggiuntivo
Pilastro intermedio

Colore struttura standard



Grigio RAL 7016 Opaco

Bianco RAL 9016

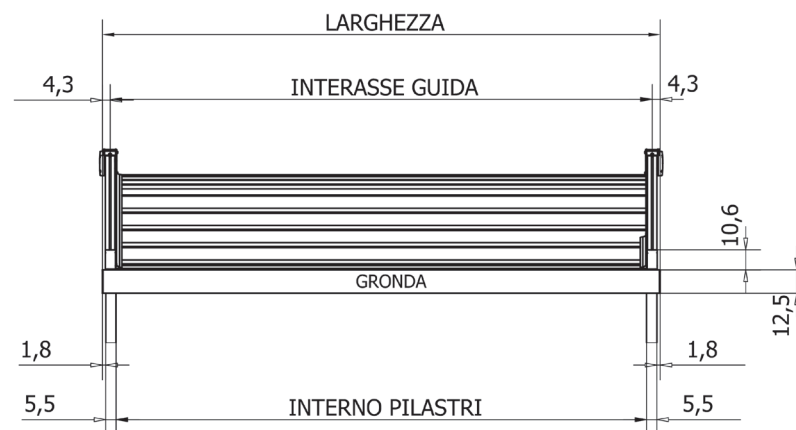
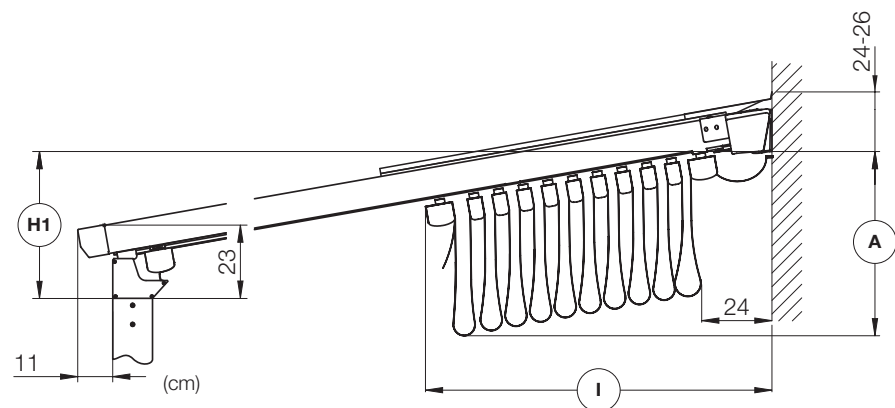


Marrone RAL 8017

Avorio RAL 1013



Nettuno | Viste



PENDENZE MINIME ED INGOMBRI (IN BASE ALLA CAMPATA)

LARGHEZZA

SPORGENZA	LARGHEZZA						N° frangivento (terminale+intermedio)	I* cm.	A* cm.
	250	300	350	400	450	500			
	H1 MINIMA PER DEFLUSSO ACQUA (CM)								
200	32	35	36	40	43	47	4	57	35
250	36	40	41	46	50	55	4/5	64	37
300	40	45	46	52	57	63	5/6	71	40
350	44	50	52	58	64	71	6/7	78	42
400	48	55	57	64	71	79	7/8	83	45
450	53	60	63	70	78	88	8	83	47
500	54	65	69	76	85	95	9	91	50
550	59	70	74	82	92	103	10	98	53

I - Impacchettamento telo

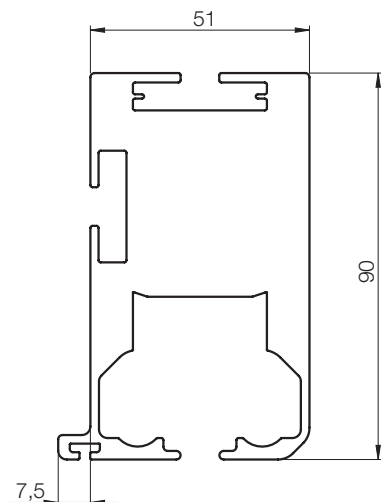
A - Altezza impacchettamento

H1 - Altezza per calcolo inclinazione

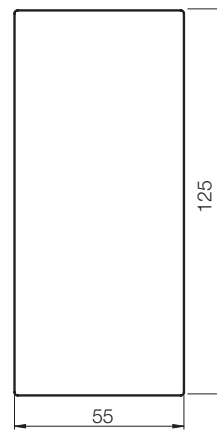
*quote indicative con pendenza 10°

N.B.: Le misure sono quelle consigliate per conferire un sufficiente scarico frontale delle acque. Nel caso di più campate o tende affiancate di di diverse larghezze, riferirsi sempre a quella di larghezza superiore.

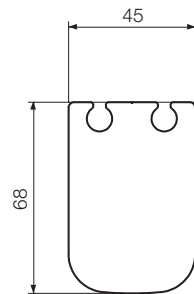
Nettuno | Profili



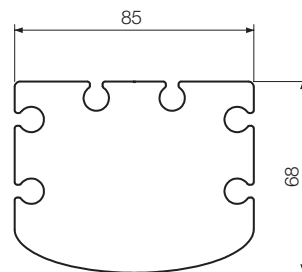
GUIDA 90



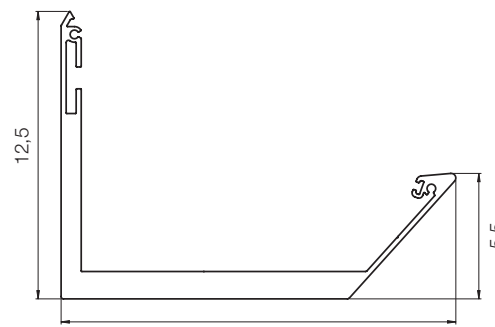
PILASTRO
TRAVE LATERALE
ARCARECCIO TETTuccio



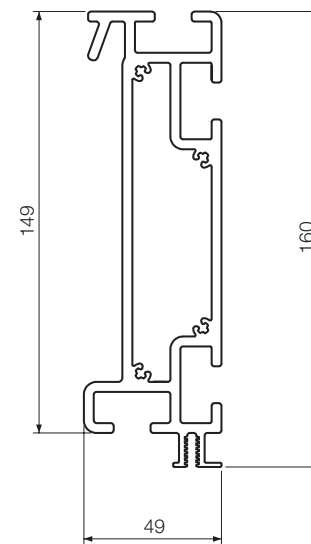
FRANGIVENTO
INTERMEDIO



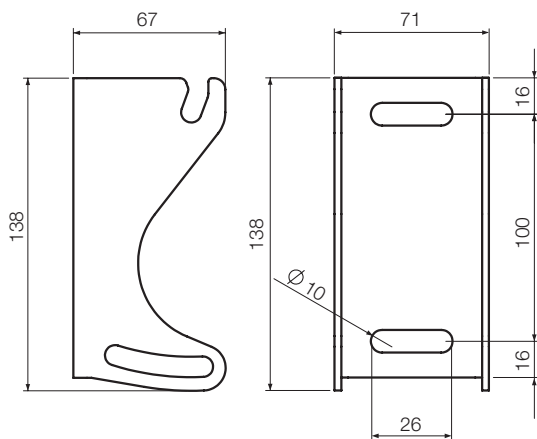
FRANGIVENTO
TERMINALE



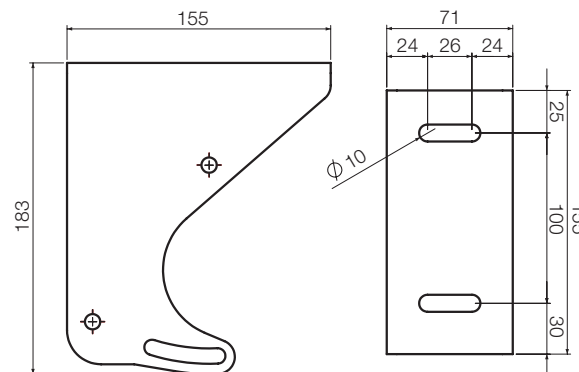
GRONDA



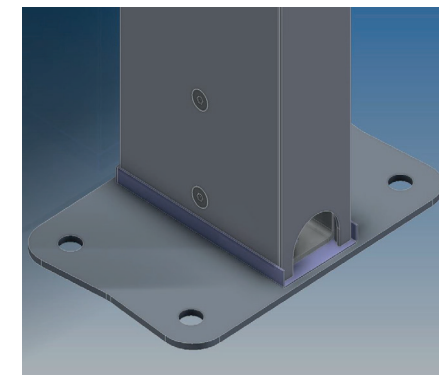
TRAVE FISSAGGIO
SUPPLEMENTARE
(OPTIONAL)



STAFFA A PARETE

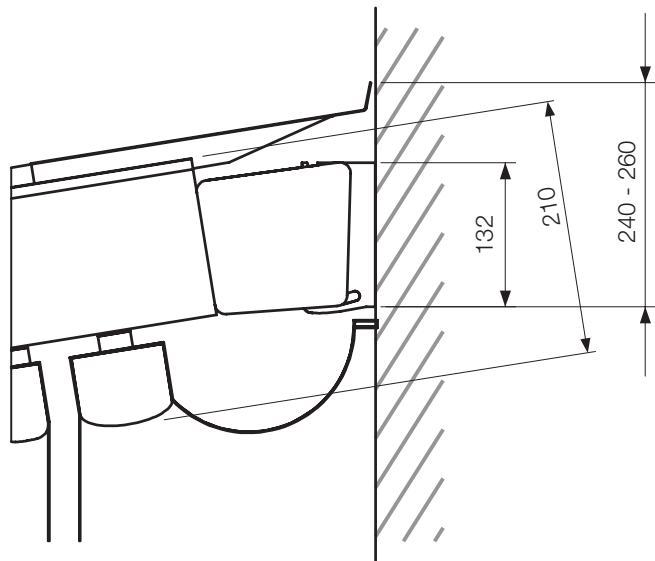


STAFFA A SOFFITTO

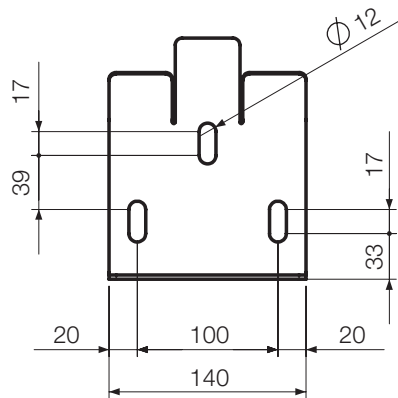


STAFFA PIEDE

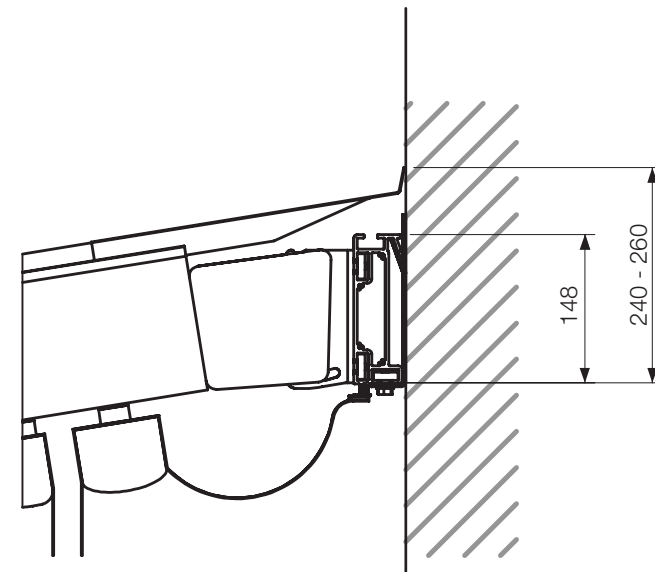
Nettuno | Attacchi



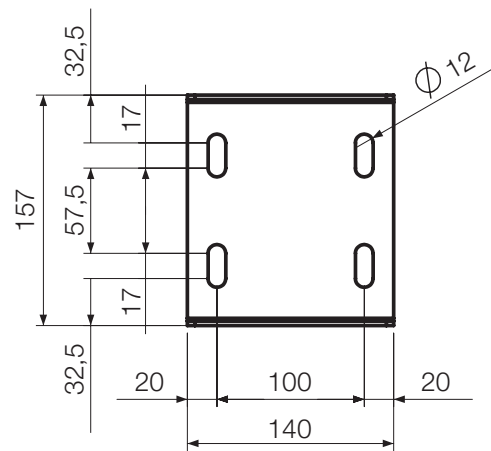
ATTACCO A PARETE



ATTACCO A PARETE
CON TRAVE DI FISSAGGIO SUPPLEMENTARE (OPTIONAL)



ATTACCO A SOFFITTO



ATTACCO A SOFFITTO
CON TRAVE DI FISSAGGIO SUPPLEMENTARE (OPTIONAL)

