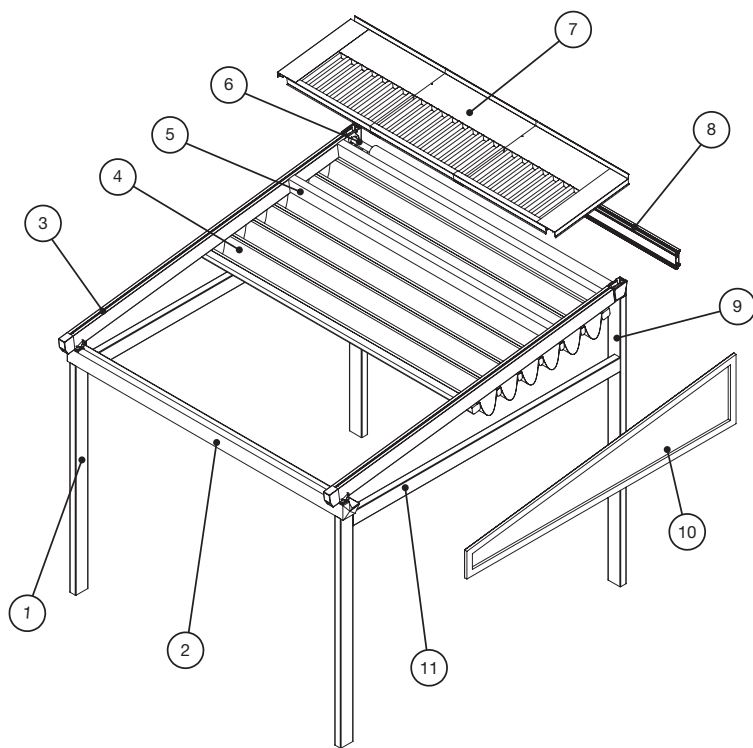


pergocasa®

Orione

SCHEDA TECNICA



1.	Pilastro
2.	Gronda
3.	Guida 90
4.	Gruppo Telo
5.	Arcareccio Tettuccio
6.	Gruppo Trasmissione
7.	Tettuccio
8.	Trave Supplementare A Parete (Optional)
9.	Pilastro A Parete (Optional)
10.	Timpano (Optional)
11.	Trave Laterale (Optional)

ORIONE, struttura di design con un ottimo rapporto qualità prezzo, è un sistema di copertura mobile ad impacchettamento con struttura interamente in alluminio. ORIONE si caratterizza per la leggerezza delle sue guide. E' stata creata per le piccole e medie dimensioni. Realizzata su misura per la protezione da sole e pioggia. Il fissaggio della struttura può essere a parete o a soffitto con staffe in acciaio inox.

La resistenza al vento è garantita minimo al grado 6 della scala Beaufort (classe 3 – secondo UNI EN 13561:2009, UNI EN 13782:2006 ed Eurocodici Strutturali). ORIONE è realizzabile fino alla versione a 4 guide con dimensioni massime di 14 mt in larghezza e di 5,5 mt in sporgenza. La guida ha una sezione di 5,1 x 9 cm.

Il movimento del telo, con chiusura ad impacchettamento, avviene con motore di serie o ad argano (fino a 350 cm di sp.). Il telo viene movimentato da carrelli che scorrono all'interno delle guide, trascinati da una cinghia con trefoli in acciaio guidata da una puleggia dentata. Il sistema di movimentazione avviene tramite un motoriduttore tubolare con sistema di trasmissione coassiale che permette una maggiore facilità di montaggio e manutenzione. Sulle guide sono previste, di serie, dei profili in pvc che impediscono le infiltrazioni di acqua. La struttura, sorretta da tubolari in alluminio di cm 6,6 x H 13,5, è disponibile nei colori grigio opaco 7016, bianco 9016, avorio 1013 e marrone opaco 8017; tubi frangitratta nei colori bianco e avorio. Gli accessori sono in acciaio INOX AISI 304, ed i tettucci di protezione in alluminio sono in tinta con la struttura.

ORIONE ha di serie una gronda strutturale che consente nella parte superiore il fissaggio delle guide. La parte frontale della gronda è completamente apribile, permettendo un'agevole accesso al vano studiato per il passaggio dei cavi, così come le strutture supplementari (pilastri, traverse, ecc..).

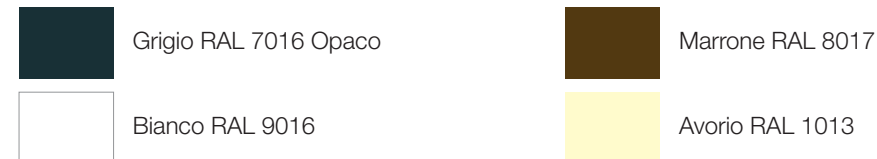
Dotazione standard

- Antigoccia
- Gronda autoportante
- Motore Somfy Pergola iO
- Tessuto Sunrain 569
- Tettuccio
- Guida 90

Dotazione opzionale

- Impianto luci led
- Timpano
- Guida aggiuntiva
- Trave laterale
- Angolare laterale
- Pilastro a parete
- Frangivento intermedio aggiuntivo
- Pilastro intermedio
- Staffa piede supplementare

Colore struttura standard



RESISTENZA
AL VENTO
CLASSE 3



STRUTTURA
IN ALLUMINIO



STAFFE E
VITERIE INOX



PROTEZIONE
DAL SOLE



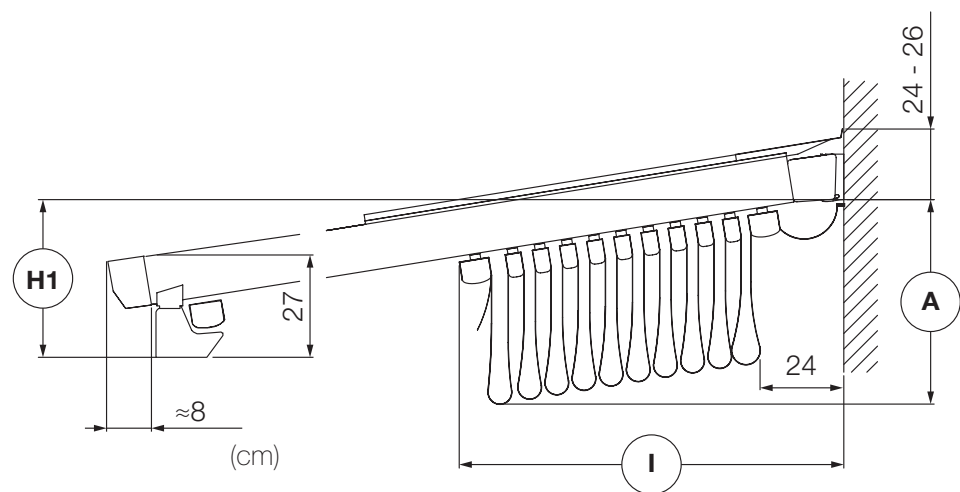
PROTEZIONE
DAL VENTO



TESSUTI
IGNIFUGHI
(a richiesta)



Orione | Viste



PENDENZE MINIME ED INGOMBRI (IN BASE ALLA CAMPATA)

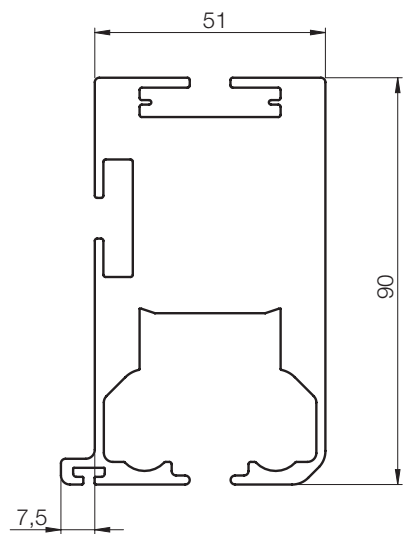
SPORGENZA	LARGHEZZA							N° frangivento (terminale+intermedio)	I* cm.	A* cm.
	250	300	350	400	450	500	550			
	H1 MINIMA PER DEFLUSSO ACQUA (CM)									
200	32	35	36	40	43	47	50	4	57	35
250	36	40	41	46	50	55	59	4/5	64	37
300	40	45	46	52	57	63	67	5/6	71	40
350	44	50	52	58	64	71	76	6/7	78	42
400	48	55	57	64	71	79	84	7/8	83	45
450	53	60	63	70	78	88	93	8	83	47
500	54	65	69	76	85	95	101	9	91	50
550	59	70	74	82	92	103	109	10	98	53

I - Impacchettamento telo
 A - Altezza impacchettamento
 H1 - Altezza per calcolo inclinazione

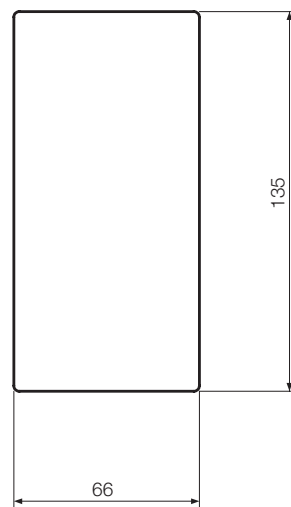
*quote indicative con pendenza 10°

N.B.: Le misure sono quelle consigliate per conferire un sufficiente scarico frontale delle acque. Nel caso di più campate o tende affiancate di diverse larghezze, riferirsi sempre a quella di larghezza superiore.

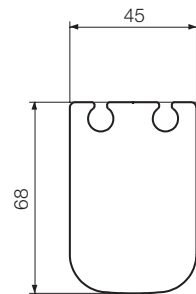
Orione | Profili



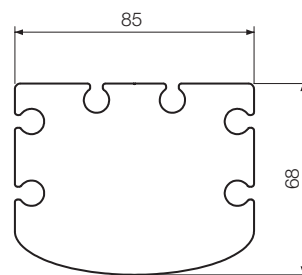
GUIDA 90



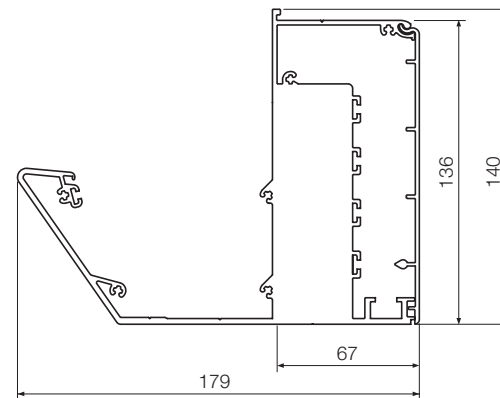
PILASTRO
TRAVE LATERALE
ARCARECCIO TETTuccio



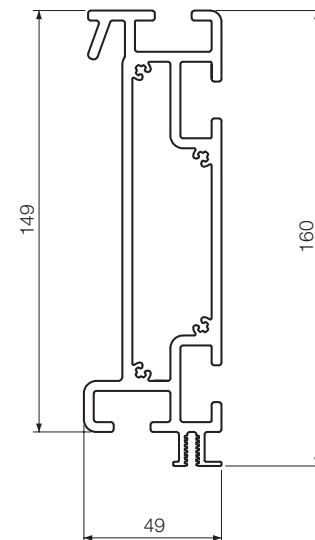
FRANGIVENTO
INTERMEDIO



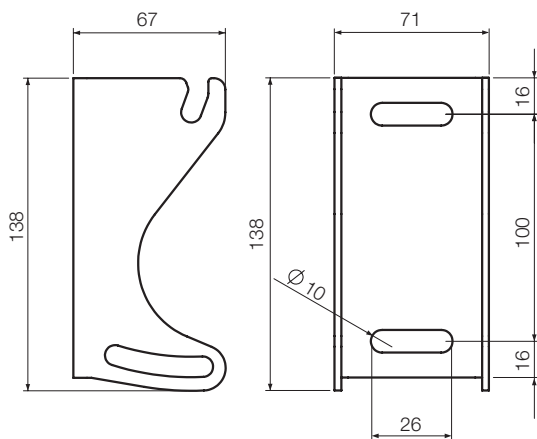
FRANGIVENTO
TERMINALE



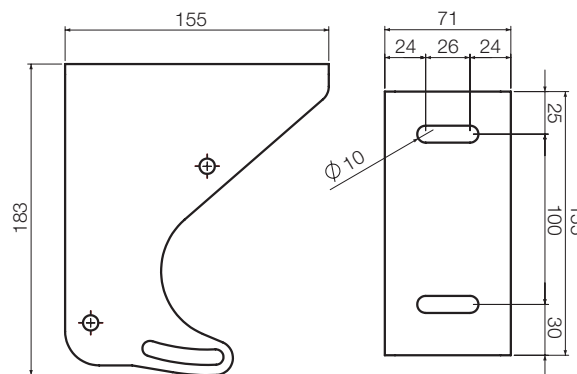
GRONDA



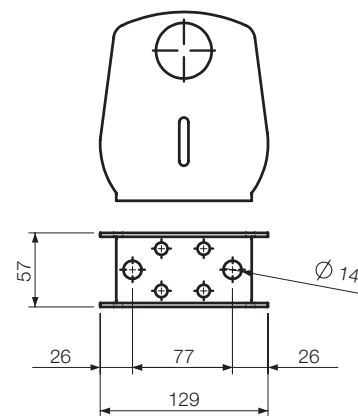
TRAVE FISSAGGIO
SUPPLEMENTARE
(OPTIONAL)



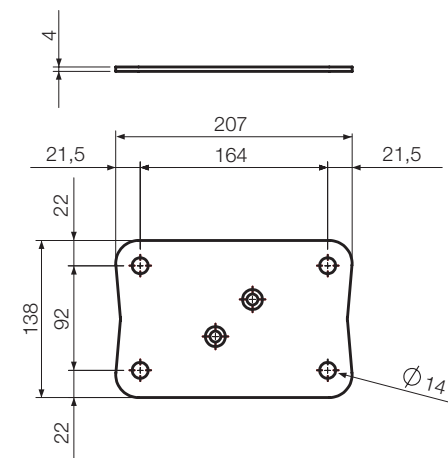
STAFFA A PARETE



STAFFA A SOFFITTO

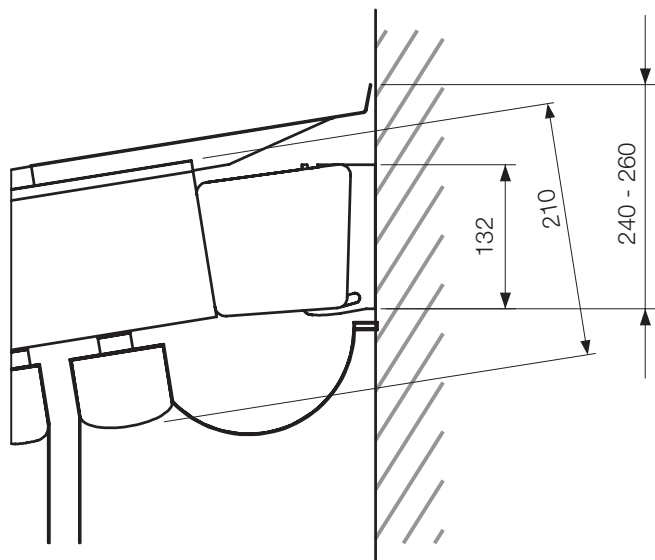


STAFFA PIEDE

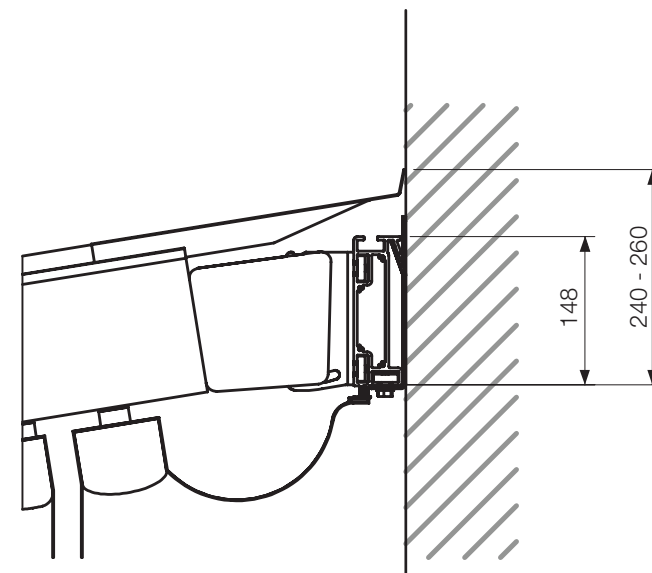
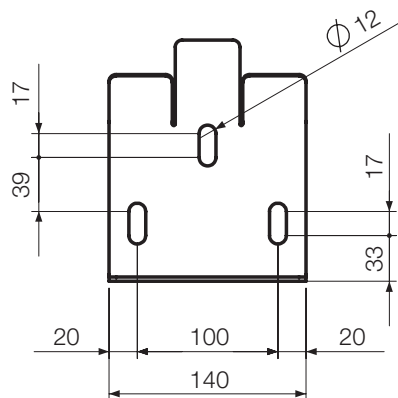


STAFFA PIEDE
SUPPLEMENTARE
(OPTIONAL)

Orione | Attacchi



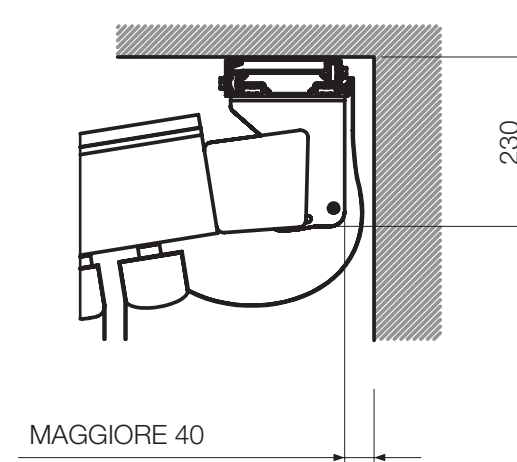
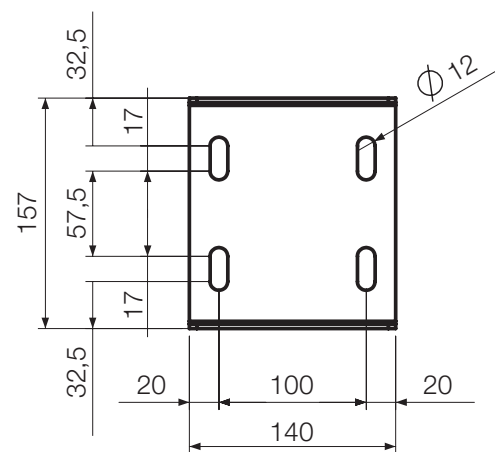
ATTACCO A PARETE



ATTACCO A PARETE
CON TRAVE DI FISSAGGIO SUPPLEMENTARE (OPTIONAL)



ATTACCO A SOFFITTO



ATTACCO A SOFFITTO
CON TRAVE DI FISSAGGIO SUPPLEMENTARE (OPTIONAL)