

PIASTRE SEPARATE | CASSONATA

CALLA

Tende a bracci



vedi pag. 4



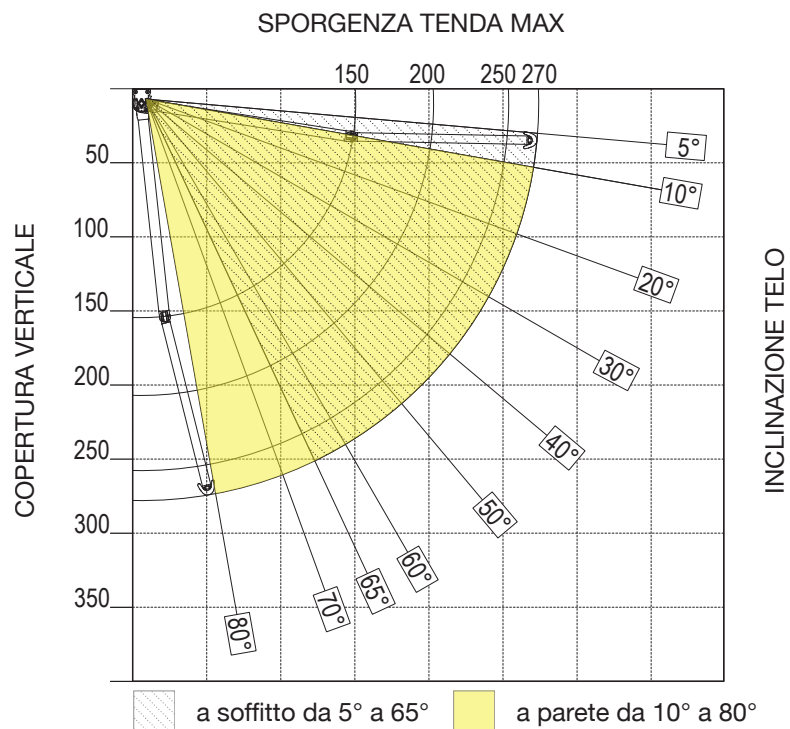
DIMENSIONI		INCLINAZIONE MIN - MAX	SUPERFICIE MAX COPERTA	TIPOLOGIA BRACCI	TIPOLOGIA SUPPORTO		
LARGHEZZA MAX	SPORGENZA MAX				UNIVERSALE (parete/soffitto)	PARETE	SOFFITTO
480 cm	270 cm	a soffitto 10° - 80° a parete 5° - 65°	12,96 mq	a cinghia		di serie	a richiesta

COMANDI		DOTAZIONE					
ARGANELLO	MOTORE	MANTOVANA	SUPPORTO INTERMEDIO	FASCIA DI RINFORZO	TENARA	SALDATURA	FRONTALE
a richiesta	di serie (motore radio)	Tipo 2 - h 25 cm a richiesta			di serie	a richiesta sovrapposta o testa a testa	compact con drenaggio acqua





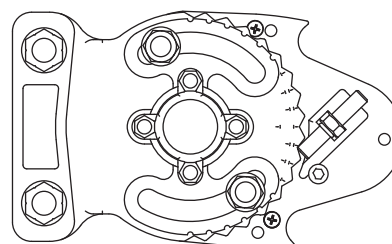
DIMENSIONI E INGOMBRI



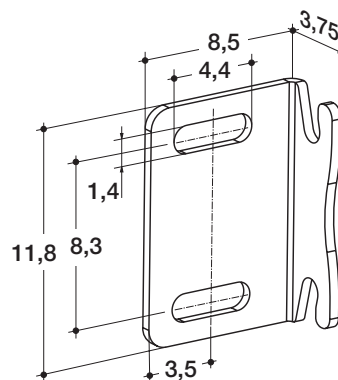
CARATTERISTICHE TECNICHE

Supporti Tenda	Supporti parete/soffitto: alluminio pressofuso lega EN-AB 46100 + lam. acciaio S235JR. Supporti Bracci: alluminio pressofuso lega EN-AB 46100.
Supporti Bracci	Alluminio pressofuso ad alta resistenza, con regolazione dell'inclinazione della tenda e dell'assetto a braccio chiuso.
Profili	Alluminio estruso lega EN AW-6063.
Rullo Avvolgitore	Acciaio zincato Ø 70 mm e spessore 10/10.
Bracci Estensibili	Alluminio estruso lega EN AW-6063, componenti in alluminio pressofuso lega EN-AB 46300 o Zama 328.
Viteria	Acciaio INOX AISI 304.
Finitura	Parti metalliche (esclusa viteria) protette tramite vernicatura a polvere a base di poliestere (resistente a corrosione / meccanica / UV). Particolari in alluminio protetti tramite fosfocromatazione e termolaccatura con polvere a base di poliestere. Coperture dei componenti principali in Nylon 6.6 trattati con esclusivo sistema superficiale anti UV.

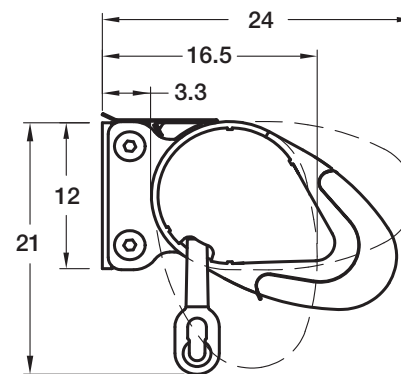
Per inclinazione minima vedi: **AVVERTENZE**



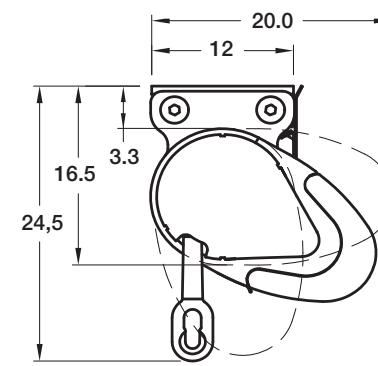
PARTICOLARE DEL SISTEMA DI REGOLAZIONE DELL'INCLINAZIONE.



STAFFA



PARETE



SOFFITTO



COLORI DI SERIE

BIANCO RAL 9016	GRIGIO RAL 7035	GRIGIO ANTRACITE OPACO RAL 7016 OPACO
AVORIO RAL 1013	MARRONE OPACO RAL 8017 opaco	



RAL SPECIALI

MAGGIORAZIONE RAL SPECIALE: +20%
Minimo fatturabile a lavorazione € 179 netti.

MAGGIORAZIONE RAL SPECIALE TETTuccio: +40%

COMPRENDE:

- Verniciatura dell'armatura o struttura della tenda e/o tettuccio con colore a scelta (gamma RAL).
- Accessori in nylon forniti in abbinamento (colori disponibili: bianco, avorio o nero).

Chiedere tempi di consegna preventivamente.

COMPONENTI IN PLASTICA / ARGANELLI / ASTE MANOVRA (vedi pag. 108)

➔ Abbinamenti disponibili RAL 9016 / 1013 / 7035 - Nero per altre verniciature



KIT AUTOMATISMI | Soluzioni per singola tenda

per ulteriori automatismi vedi pag. 109

KIT VENTO (MOTORE MECCANICO A PULSANTE)

Kit Eolis
755/100/054 248

KIT VENTO CON RICEVITORE RTS E TELECOMANDO (MOTORE MECCANICO SOMFY)

Kit Eolis RTS
755/100/052 453

KIT VENTO (MOTORE RADIO)

Automatismo Wind-ER
755/400/056 123
Telecomando GO-1
755/400/050 47

KIT SOLE-VENTO (MOTORE RADIO)

Automatismo SV-ER
755/400/055 240
Telecomando GO-SV
(indispensabile per regolare la funzione sole)
755/400/054 66

KIT VENTO (MOTORE SOMFY RTS)

Eolis RTS
755/100/035 206

KIT SOLE-VENTO (MOTORE SOMFY RTS)

Situo 1 Soliris RTS Pure II
755/100/355 137
Soliris RTS
755/100/037 309

KIT VENTO (MOTORE SOMFY iO)

Eolis Wirefree iO
755/100/179 217

KIT SOLE-VENTO (MOTORE SOMFY iO)

Eolis Wirefree iO
755/100/179 217
Sunis Wirefree iO
755/100/188 278
SMOOVE ORIGIN iO BIANCO
755/100/177 95

Prezzi in Euro IVA esclusa



AVVERTENZE

- ➔ Non è possibile l'uso del Top Quality o PVC con tende con sporgenza 250 - 270 cm.
- ➔ Non è possibile l'uso del Degradé per larghezze maggiori di 300 cm.
- ➔ Non è possibile l'utilizzo dell'arganello veloce a coppia conica 5:1 (spazio insufficiente).
- ➔ Nelle tende motorizzate eventuali tensioni possono danneggiare il telo. Questo problema non è imputabile a mal funzionamento della tenda e di conseguenza non saranno accettate contestazioni.
- ➔ **L'uso del motore meccanico è fortemente sconsigliato** in quanto potrebbe causare problemi alla chiusura del cassonetto e/o al tessuto. Eventuali reclami non saranno accettati.
- ➔ Specificare in fase d'ordine se si desidera un fissaggio differente da quello di serie (a parete) - prego notare che una volta prodotta o installata la tenda non è possibile modificare agevolmente la tipologia di attacco (da parete a soffitto o viceversa).

➔ L'inclinazione della tenda va impostata e regolata in fase di posa - non è possibile specificare in fase d'ordine l'inclinazione desiderata. **Sulle misure massime della tenda l'inclinazione minima indicata può avere una tolleranza di circa 10°.**

➔ **Sporgenza:** sporgenza totale tenda comprensiva di attacco e braccio (es.: sporgenza 200 = braccio 180 cm + attacco).

➔ Se non specificato diversamente, per il comando dei Motori Radio, Somfy RTS e Somfy iO verrà consegnato e addebitato un telecomando monocanale.