

BARRA QUADRA MARGHERITA

Tende a bracci



vedi pag. 4

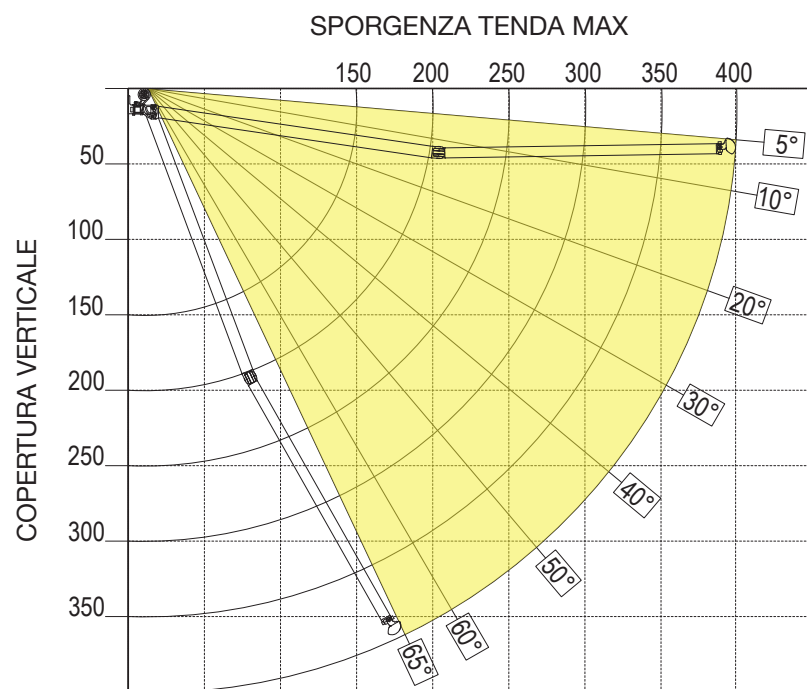


DIMENSIONI		INCLINAZIONE MIN - MAX	SUPERFICIE MAX COPERTA	TIPOLOGIA BRACCI	TIPOLOGIA SUPPORTO		
LARGHEZZA MAX	SPORGENZA MAX				UNIVERSALE (parete/soffitto)	PARETE	SOFFITTO
1200 cm	400 cm	5° - 65°	48 mq	a cinghia	di serie	a richiesta	

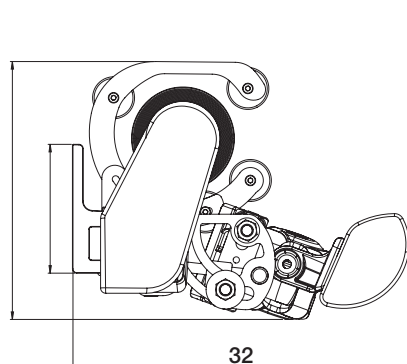
COMANDI		DOTAZIONE					
ARGANELLO	MOTORE	MANTOVANA	SUPPORTO INTERMEDIO	FASCIA DI RINFORZO	TENARA	SALDATURA	FRONTALE
a richiesta	di serie	Tipo 2 - h 25 cm di serie	a rulli di serie L > 5 mt	di serie	di serie	a richiesta sovrapposta o testa a testa	tipo 150 con drenaggio acqua



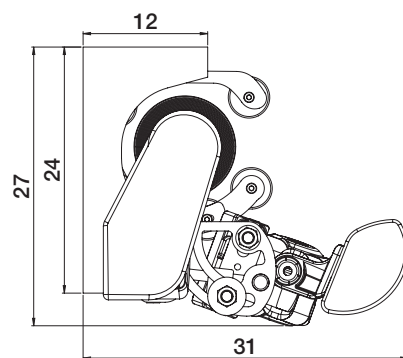
DIMENSIONI E INGOMBRI



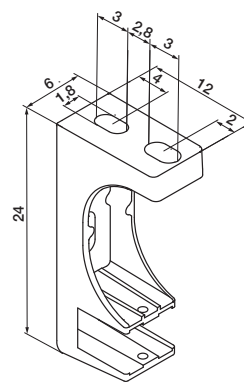
Per inclinazione minima vedi: **AVVERTENZE**



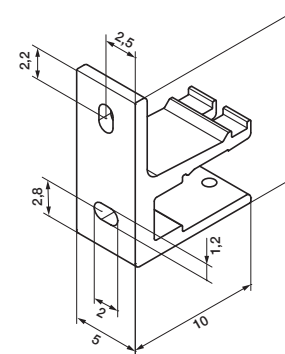
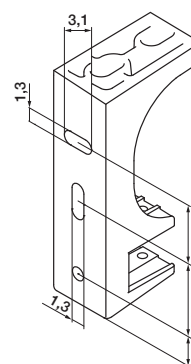
PARETE



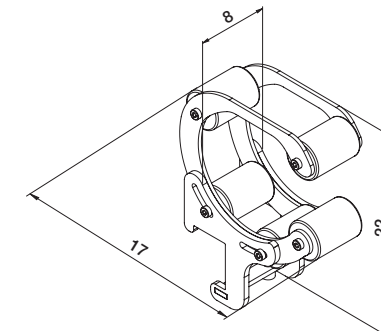
SOFFITTO



SUPPORTO UNIVERSALE
(di serie)



SUPPORTO PARETE
(a richiesta)



SUPPORTO
INTERMEDIO RULLI

CARATTERISTICHE TECNICHE

Supporti Tenda	Supporti universali: alluminio pressofuso lega EN-AB 46300 - Supporti parete: alluminio estruso lega EN AW-6005/A - Supporti bracci: alluminio estruso lega EN AW-6005/A + pressofuso lega EN-AB 46300.
Supporti Bracci	Alluminio estruso ad alta resistenza, con regolazione millimetrica dell'inclinazione della tenda e dell'assetto a braccio chiuso.
Supporto Intermedio	Oltre L 5 mt - A rulli, con fascia di serie.
Profili	Alluminio estruso lega EN AW-6063.
Barra Quadra	Acciaio alta resistenza, zincato e termolaccato 40x40x2.
Rullo Avvolgitore	Acciaio zincato Ø 78 mm e spessore 12/10.
Bracci Estensibili	Alluminio estruso lega EN AW-6063, componenti in alluminio pressofuso lega EN-AB 46300 o Zama 328.
Viteria	Acciaio INOX AISI 304 - Vite reg. supporto braccio in acciaio altissima resistenza AL12.9 Dacromet.
Finitura	Parti metalliche (esclusa viteria) protette tramite vernicatura a polvere a base di poliestere (resistente a corrosione / meccanica / UV). Particolari in alluminio protetti tramite fosfocromatazione e termolaccatura con polvere a base di poliestere. Coperture dei componenti principali in Nylon 6.6 trattati con esclusivo sistema superficiale anti UV.



COLORI DI SERIE

BIANCO RAL 9016	GRIGIO RAL 7035
AVORIO RAL 1013	



RAL SPECIALI

MAGGIORAZIONE RAL SPECIALE: **+20%**
Minimo fatturabile a lavorazione € 179 netti.

MAGGIORAZIONE RAL SPECIALE TETTuccio: **+40%**

COMPRENDE:

- Verniciatura dell'armatura o struttura della tenda e/o tettuccio con colore a scelta (gamma RAL).
- Accessori in nylon forniti in abbinamento (colori disponibili: bianco, avorio o nero).

Chiedere tempi di consegna preventivamente.

COMPONENTI IN PLASTICA / ARGANELLI / ASTE MANOVRA (vedi pag. 108)

➔ Abbinamenti disponibili RAL 9016 / 1013 / 7035 - Nero per altre verniciature



KIT AUTOMATISMI | Soluzioni per singola tenda

per ulteriori automatismi vedi pag. 109

KIT VENTO (MOTORE MECCANICO A PULSANTE)

Kit Eolis
755/100/054 248

KIT VENTO CON RICEVITORE RTS E TELECOMANDO (MOTORE MECCANICO SOMFY)

Kit Eolis RTS
755/100/052 453

KIT VENTO (MOTORE RADIO)

Automatismo Wind-ER
755/400/056 123

Telecomando GO-1
755/400/050 47

KIT SOLE-VENTO (MOTORE RADIO)

Automatismo SV-ER
755/400/055 240

Telecomando GO-SV
(indispensabile per regolare la funzione sole)
755/400/054 66

KIT VENTO (MOTORE SOMFY RTS)

Eolis RTS
755/100/035 206

KIT SOLE-VENTO (MOTORE SOMFY RTS)

Situo 1 Soliris RTS Pure II
755/100/355 137

Soliris RTS
755/100/037 309

KIT VENTO (MOTORE SOMFY iO)

Eolis Wirefree iO
755/100/179 217

KIT SOLE-VENTO (MOTORE SOMFY iO)

Eolis Wirefree iO
755/100/179 217

Sunis Wirefree iO
755/100/188 278

SMOOVE ORIGIN iO BIANCO
755/100/177 95

Prezzi in Euro IVA esclusa



AVVERTENZE

- ➔ Specificare sempre in fase d'ordine se l'installazione è a parete o soffitto: se non specificato la tenda sarà fornita con supporto universale.
- ➔ Non è possibile utilizzare il Kit Abbassamento Bracci.
- ➔ L'inclinazione della tenda va impostata e regolata in fase di posa - non è possibile specificare in fase d'ordine l'inclinazione desiderata. **Sulle misure massime della tenda l'inclinazione minima indicata può avere una tolleranza di circa 10°.**
- ➔ **Sporgenza:** sporgenza totale tenda comprensiva di attacco e braccio (es.: sporgenza 200 = braccio 180 cm + attacco).
- ➔ In caso di installazione di braccio o bracci aggiuntivi, qualora la potenza del motore di serie non supporti il numero di bracci da installare, verrà fornito il motore di potenza superiore.
- ➔ Se non specificato diversamente, per il comando dei Motori Radio, Somfy RTS e Somfy iO verrà consegnato e addebitato un telecomando monocanale.

TELECOMANDI

	Descrizione	Codice	Euro
RADIO	GO-1	755/400/050	47,00
	GO-4	755/400/051	62,00
SOMFY RTS	SITUO 1 RTS	755/100/353	81,00
	SITUO 5 RTS	755/100/354	127,00
SOMFY iO	SITUO 1 iO	755/100/350	81,00
	SITUO 5 iO	755/100/351	127,00

SUPPORTI AGGIUNTIVI

SUPP. A PARETE	23,00
SUPP. UNIVERSALE	47,00